



押ボタンスイッチ

Wシリーズ

特長・共通仕様	392
バリエーション・形名体系	393
全防水(WB)	394~395
取扱い説明	396

原寸大



W

RoHS

PSE*

防水

*適用機種については、本文中をご参照ください。

WB

押ボタン

RoHS

PSE

防水

特長・共通仕様

全防水をラインアップ

ユーザーニーズにお応えし、耐環境性に優れた全防水形スイッチをラインアップ致しました。屋外で使用される機器や、環境の悪い所に使用される機器にご使用ください。

☞ IP67適合全防水タイプ

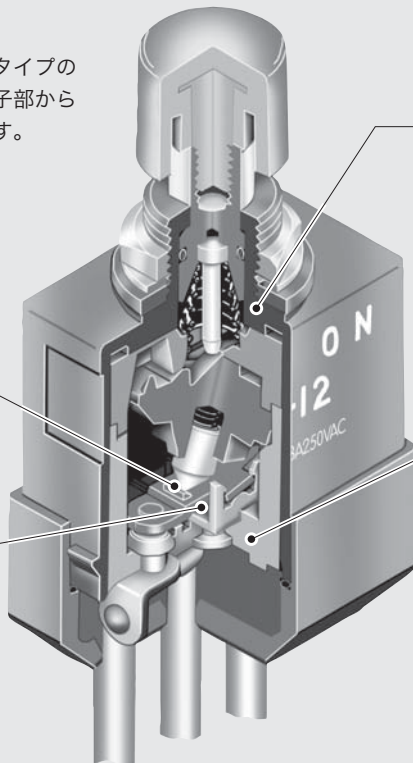
リード線付きシールタイプは、端子シールタイプの端子部にカバーを設けて接着剤を充填、端子部からのほこり、ガス、水、油の浸入を防止します。
(パネル表面・内部 IP67)

☞ 強制開離機構

接触部は強制開離機構を採用、耐溶着性に優れています。
(WB-12タイプ)

☞ バウンス防止機構

切換え部にバウンス防止機構を設けていることにより、安定した切換えで高い接触信頼性を実現しています。



☞ 一体成形のパネル取付け部

パネル取付け部とハウジングは、一体成形にし高い防水性を実現しております。

☞ 難燃性・絶縁性に優れたケース

ケースの成形材料はUL 94V-0の認定品（自己消火性）で、しかも耐アーク性、耐トラッキング性に優れた樹脂を採用しています。

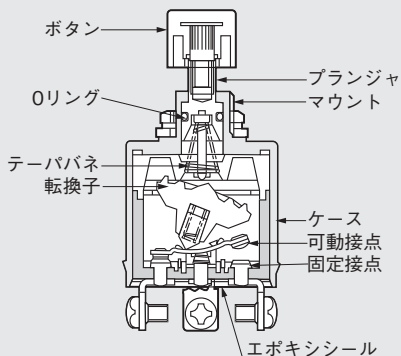
☞ 豊富なシリーズ構成

Wシリーズは、押ボタン・トグル・ロッカスイッチで構成されています。

☞ IP60～67適合全防水タイプ

端子シールタイプは、端子部に接着剤を充填することにより、スイッチの内部に、ほこり、ガスの影響が及びません。

- ・パネル表面 IP67
- ・パネル内部 IP60



☞ 付属品

防水キャップ (AT-4043) を取り揃えています。パネル表面の可動部にゴミ、油などが堆積するような場合、防水キャップの併用をお勧めします。

☞ 用途

工作機械、輸送機器、建築・土木機器、食品機械、厨房機器等

共通仕様	
電流容量	6A 125V AC 3A 250V AC 6A 30V DC
接触抵抗	※10mΩ以下 (DC5V 1Aにて)
絶縁抵抗	DC 500V 200MΩ以上
耐電圧	AC 1.5kV 1分間以上
機械的開閉耐久性	30,000回以上
電氣的開閉耐久性	15,000回以上
防水性能	はんだ端子シールタイプ] パネル表面 IP67 ねじ端子シールタイプ] パネル内部 IP60 リード線付シールタイプ ⇨ 全面 IP67
操作ストローク	モーメンタリ約2.8mm オルタナイト約4.5mm
使用温度範囲	-30~+70℃
はんだ耐熱性	▶はんだごてをご使用の場合：ランクB 「取扱説明／はんだ付け」D-8～D-9ページ参照

※リード線付シールタイプは、30mΩ以下 (リード線の先端にて)

※リード線は、AWG16 (耐熱ビニール電線：ULスタイル1015、

CSAタイプTEW) を使用しています。

⚠ 各定格・性能値は単独試験における値であり、複合条件を同時に保証するものではありません。
試験条件および判定基準は「共通試験方法」D-24ページをご確認ください。

392

NIKK
SWITCHES

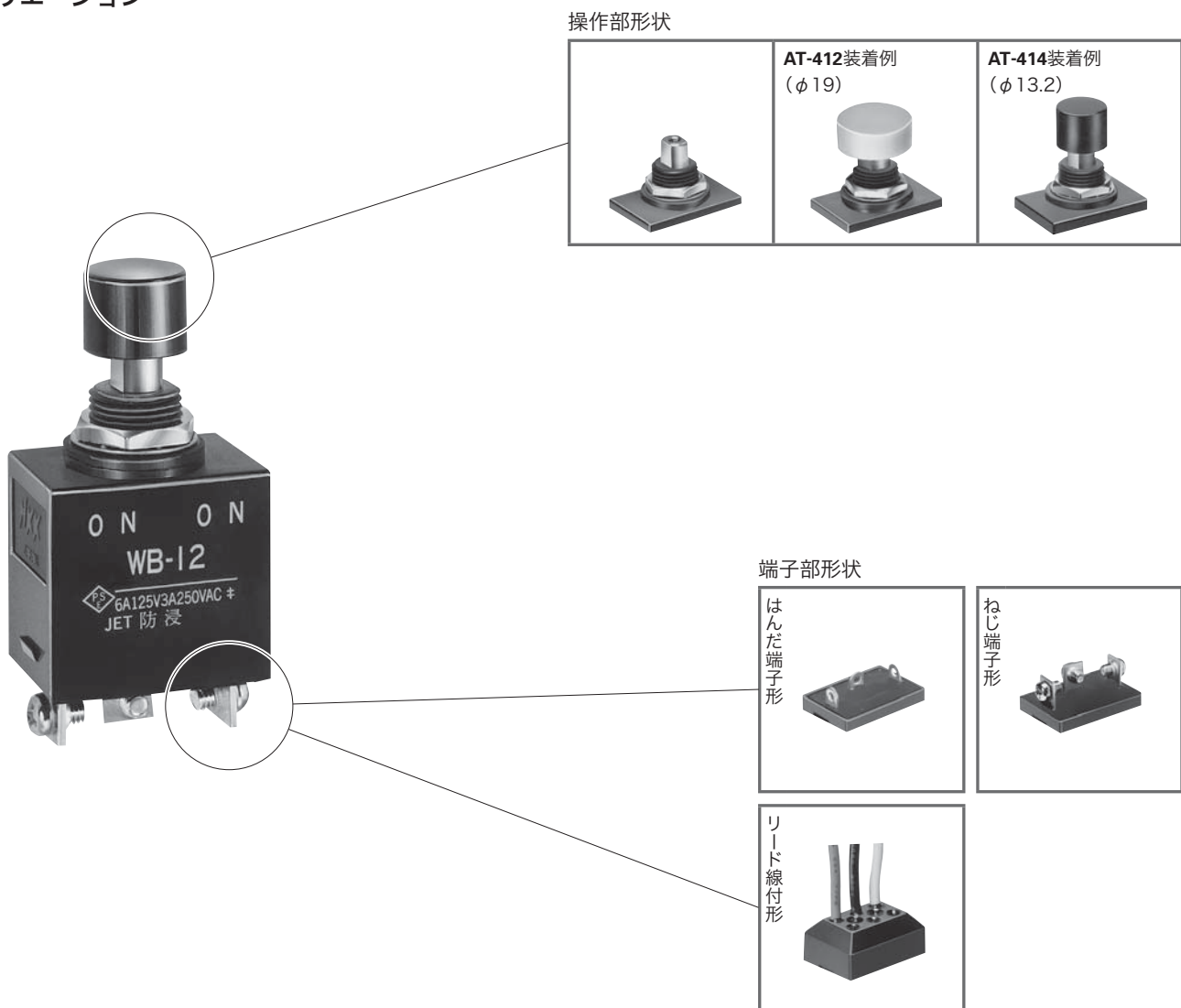
お問い合わせ先 TEL 044(813)8001 URL <http://www.nkkswitches.co.jp/>
FAX 044(813)8031 E-Mail nkkswitches@nkkswitches.co.jp

RoHS PSE*

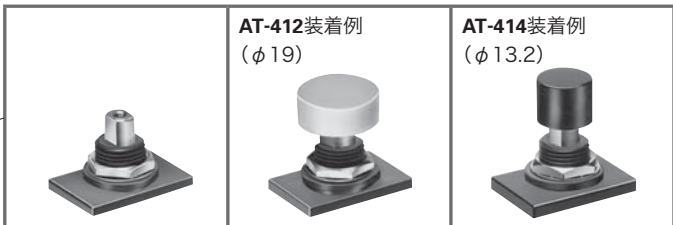
防水 *適用機種については、本文中をご参照ください。

バリエーション・形名体系

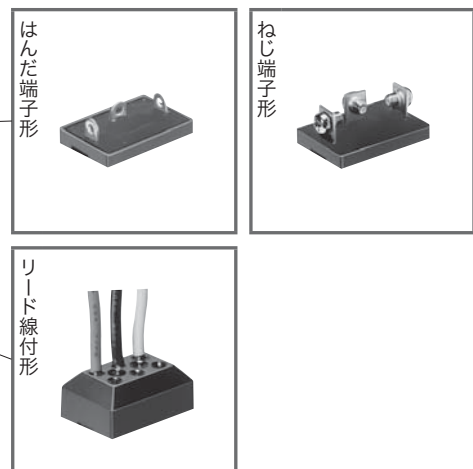
バリエーション



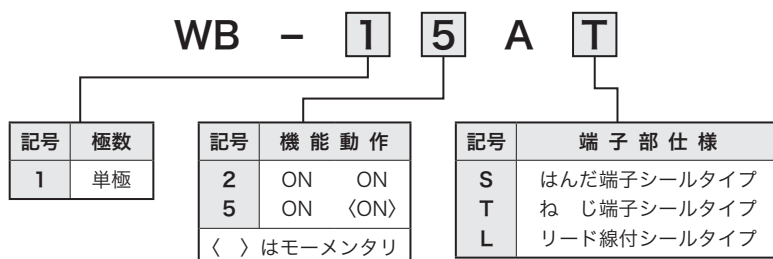
操作部形状



端子部形状



形名体系



- トグル
- ロック
- 押ボタン
- 照光式押ボタン
- 多機能押ボタン
- キーロック
- ロータリ
- スライド
- タクトイル
- 傾斜
- タッチパネル
- シートキホード
- 表示灯
- リレー
- 規格品
- 付属品
- 取扱説明

W

RoHS

PSE*

防水

*適用機種については、本文中をご参照ください。



WB

押ボタン

RoHS

PSE

防水

●全防水(WB)押ボタンスイッチ

機能動作 ()はモーメンタリ		はんだ端子形 形名	ねじ端子形 形名	接触端子番号		
		単極双投	単極双投	回路		
ON ON	ON (ON)	※WB-12AS WB-15AS	※WB-12AT WB-15AT	単極双投	1-1b	1-1a

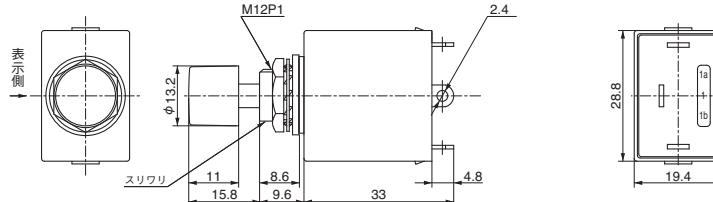
☆ WB-12AT, WB-15AT ※はオルタネイトです

取付穴寸法図	
(回り止め機能なし)	
取付パネル有効板厚(最大値)	
4.0mm	

はんだ端子形

▶AT-414の黒色ボタンは標準添付されています。
その他の操作部については別売りになっています。

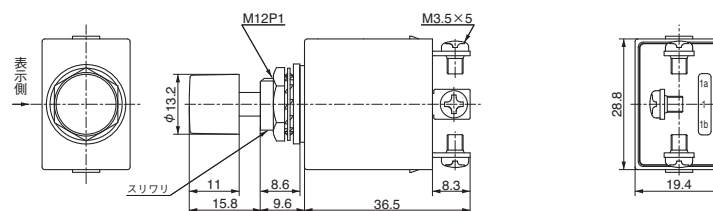
WB-12AS (操作部はAT-414装着例)



ねじ端子形

▶AT-414の黒色ボタンは標準添付されています。
その他の操作部については別売りになっています。

WB-12AT (操作部はAT-414装着例)





RoHS PSE
防水

W

トグル

ロツカ

押ボタン

照光式押ボタン

多機能押ボタン

キーロック

ロータリ

スライド

タクトイル

傾斜

タッチパネル

シートキーボード

表示灯

リレー

規格品

付属品

取扱説明

機能動作 ()はモーメンタリ		リード線形 形名	接触端子番号		
		単極双投	回路		
ON	ON (ON)	※WB-12AL WB-15AL	単極双投	1-1b	1-1a

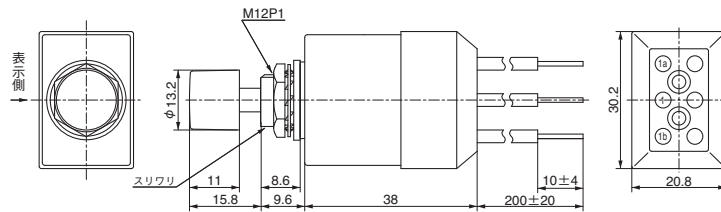
☆ WB-12AL, WB-15AL ※はオルタネイトです

取付穴寸法図	
(回り止め機能なし)	
取付パネル有効板厚(最大値)	
4.0mm	

リード線付形

▶AT-414の黒色ボタンは標準添付されています。
その他の操作部については別売りになっています。

WB-12AL (操作部はAT-414装着例)



リード線番号	リード線色
1a	白
1	黒
1b	赤

標準取付け付属品			操作部ボタン(別売り)		
六角ナット(AT-503)	内歯座金(AT-508)	ゴム座金(AT-401-P)	φ13.2丸ボタン(AT-414-K)	φ13.2丸ボタン(AT-414)	φ19丸ボタン(AT-412)

付属品(別売り)
防水キャップ(AT-4043)

▶防水キャップの詳細は、「付属品」C-21ページ参照。

ご使用の際は、「取扱説明/ゴム製品に対する配慮」D-4ページを参照ください。

W

WB

押ボタン

RoHS

PSE

防水

● 取扱い説明

1. 環境について

- ▶ 水中、油中での操作はできません。
- ▶ 油、ガスについては、種類、量、その他の条件により商品に対する影響が異なりますので、当社販売部門までお問い合わせください。(硫化水素ガス (H₂S) 濃度3ppm 温度40℃ 湿度75%RH の雰囲気中で240時間の放置試験をクリアしています。)
- ▶ パネル表面の可動部にゴミ、油などが堆積するような場合、シール性、操作性に支障がでることが考えられますので、防水キャップ (AT-4043) の併用をお薦めします。防水キャップ (AT-4043) をご使用の際は、「付属品」C-21 ページをご参照ください。
- ▶ 防水キャップ (AT-4043) をご使用の際は、ゴム座金 (AT-401-P) および操作部ボタン (AT-414, AT-412) は使用しません。

2. パネル取付けについて

- ▶ 内歯座金はパネル上側、ゴム座金はパネル下側になるように取付けてください。
- ▶ 内歯座金とゴム座金は防水性確保のため必ず取付けてください。
- ▶ 六角ナットの締付トルクは、1.5N・m以下で締付けてください。