

● 付属品 M6 超小形トグルスイッチ用 防水キャップ (AT-428)

防水キャップの取付け方法

パネルの取付穴に、裏面からスイッチのブッシングを差し込み、ブッシング頭部の出方を次のように調整します。

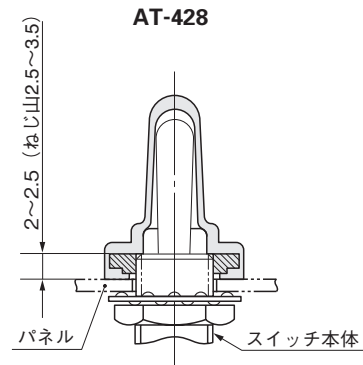
- 2～2.5mm (ねじ山2.5～3.5)

防水キャップをブッシングにねじ込み、調整取付け後、パネル裏側の六角ナットを締付けて完了です。

適用機種

D2シリーズ 基本レバー形	PC端子形
Mシリーズ 基本レバー形	はんだ端子形 ワイヤラップ端子形 PC端子形

ご使用の際は、「取扱説明／ゴム製品に対する配慮」D-4ページを参照ください。



AT-428 (M-2022装着例)

