

# ● 付属品 M12 小形トグルスイッチ用 防水キャップ (AT-401)

## 防水キャップの取付け方法

パネルの取付穴に、裏面からスイッチのプッシングを差し込み、プッシング頭部の出方を次のように調整します。

●AT-401：3.5～5.5（ねじ山3.5～5.5）

防水キャップをプッシングにねじ込み、調整取付け後、ナットを締め付けて完了です。

## AT-401の注文方法

AT-401は、防水キャップ、ナット、ゴム座金の組合せで、防水機能（パネルシール）となる付属品です。

ご注文に際しては、防水キャップ、ナット、ゴム座金と、それぞれごとに、ご注文をお願いいたします。

形名	品名	色	材質	用途
AT-401-G	防水キャップ	灰	EPDM	耐オゾン性
AT-401-K		黒	NBR	耐油性
AT-401-N	ナット			
AT-401-P	ゴム座金			

防水キャップは、耐オゾン性、耐油性の2種類あります。必要な用途に応じてご注文をしてください。

## 適用機種名

### ◎非防水タイプスイッチ

S-1A～7A, S-1F～3F, S-21A,  
S-31-J～39, S-31F-J～33F-J, S-41-J～49,  
S-41F-J～43F-J, S-301～309,  
S-301T～309T, S-331-J～339, S-331T～339T,  
S-331F-J～333F-J, S-421-J～429, S-421T～429T,  
S-821～823, S-831～833,

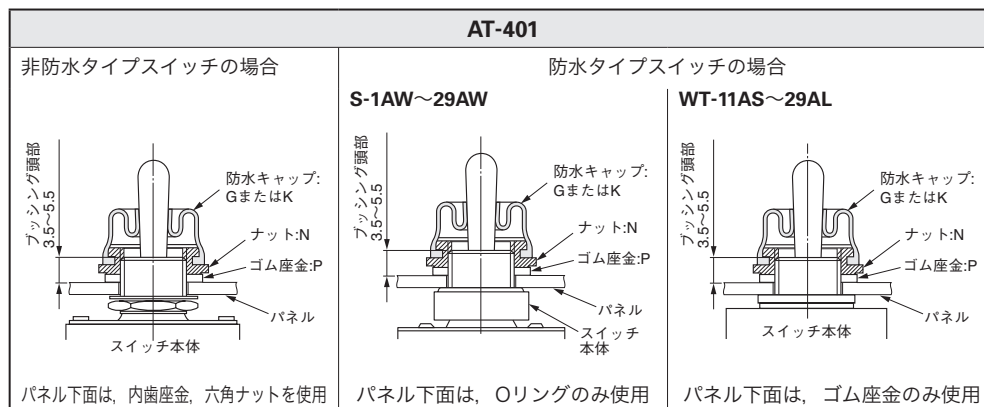
### ◎防水タイプスイッチ

S-1AW～9AW, S-21AW, S-25AW～29AW  
WT-11AS～29AS, WT-11AT～29AT, WT-11AL～29AL

ご使用の際は、「取扱説明／ゴム製品に対する配慮」D-4ページを参照ください。

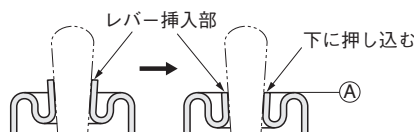
## パネルシール I P65適合

防水キャップを装着することにより、パネル表面からスイッチ本体内部、及びパネル裏面への浸水はありません。



### ● 防水キャップ(AT-401)

取付け後、防水キャップのレバー挿入部の高さを、右図④部以下の位置になるように、下に押し込んでください。



● AT-401は、必ず当社M12取付用小形トグルスイッチとの組合せで使用してください。

## AT-401 (S-1A装着例)

