

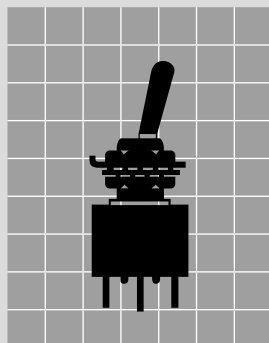


トグルスイッチ

Mシリーズ

特長	66
共通仕様	67
バリエーション	68
形名体系	69
基本レバー形・はんだ端子形 (S1)	70~71
基本レバー形・微小電流用 (G4)	72~73
基本レバー形・PC端子形 (P1, P4)	74~77
基本レバー形・ブラケットマウント形 (B1, B4)	78~79
基本レバー形・PC-H端子形 (H1, H4)	80~81
基本レバー形・PC-V端子形 (V1, V4)	82~83
ショートレバー形 (LS)	84~87
フラットレバー形 (E)	88~91
ショートフラットレバー形 (ES)	92~95
レバーロック形 (L)	96~99
防水形 (W)	100~103
ラージブッシング形 (LB)	104~107
照光式・単色発光形 / 2色発光形	108~109
防水ラージブッシング形 (WB)	110~111
特殊回路	112
取扱い説明	113
取扱い説明	D-4
取扱い説明 / はんだ付け	D-8~D-9
共通試験方法	D-28

原寸大



M

RoHS*

照光式*

防水*

*適用機種については、本文中をご参照ください。

特長

あらゆる市場ニーズに対応する ワイドバリエーション

Mシリーズのバリエーションは、拡大する市場のニーズに対応すべく、商品開発がされておりあります。

☞ 軽快な切換え動作

軽い切換え感触で、確実な切換えと軽快な操作感が得られます。

☞ 豊富なバリエーション

Mシリーズトグルスイッチには、基本形以外に防水形、ラージプッシング形、レバーロック形、LED付照光形等の豊富なバリエーションがあります。

☞ レバー倒れ角度が大きく、 下降防止機構付き

レバー倒れ角度が大きい(25°)ので、倒れ方向が明確になります。又レバーの頭部から押圧力が加えられても、下降防止機構のため内部機構に影響なく、品質は常に安定しています。

☞ 特殊銀合金の接点

耐摩耗性と、耐アーク性に優れた特殊銀合金の接点は、高い接触安定性と、長寿命を保ちます。

☞ 端子間絶縁性の向上

端子間に複数の絶縁壁を設け、各端子間距離を大きくし、絶縁・耐電圧の安全性を配慮しています。

☞ シーソー方式採用

Mシリーズトグルスイッチの内部構造はシーソー方式を採用しています。シーソー方式は、寿命が長い、容量が大きく取れる、堅牢等の優れた特長があります。

☞ 付属品

キャップ、防水キャップ、丸ナット、文字板を取り揃えています。

☞ 用途

OA機器、無線機、業務用ビデオカメラ、交換機、電気計測器、制御盤等

☞ UL 94V-0のケース

ケースの成形材料は、UL 94V-0認定品(自己消火性)で、しかも耐アーク性、絶縁性に優れた樹脂を採用し、長寿命、並びに低負荷から高負荷まで、高い性能効果を保ちます。

☞ 優れた耐蝕性能

ケースカバーにステンレスを採用。耐蝕性能を高めるとともに、諸環境での安全性を高め、その用途を広めております。

☞ 絶縁性の向上

各接点の周囲に内部絶縁壁を設けて、各端子間の絶縁性を高め、耐久性の向上を図っています。

☞ 接触部の高い接触信頼性

可動接片受部が、可動接片を挟んで保持する構造を採用し、接触信頼性の向上を図っています。

☞ フラックスの浸入をシャットアウト

端子部はエポキシシールにより、フラックス等の浸入及び端子ガタの発生を防止し、接触の安定性を一層向上しています。

☞ 微小電流用について

このシリーズには微小電流用スイッチが用意されています。微小電流用スイッチは一般に、電圧・電流のエネルギーレベルが極めて小さくスイッチ開閉時にアークの発生しない回路での使用に適したスイッチを言います。

スイッチの接点には酸化・硫化等の影響が少なく、安定した接触抵抗が得られる、金メッキ等が施されています。

☞ 豊富なシリーズ構成

Mシリーズはトグル・押ボタン・パドルロック・スライド・照光式スイッチにて構成されています。



RoHS*

照光式

防水

*適用機種については、本文中をご参照ください。

共通仕様

▶ 定格区分は機種により異なります。本文をご参照ください。

共通仕様 (銀メッキ端子・銀接点)							
電 流 容 量	定格区分	A	B	C	D	E	F
	AC 125V	6A	6A	4A	4A	4A	3A
	AC 250V	3A	3A	3A	2A	2A	2A
	DC 30V	4A	3A	3A	3A	2A	2A
接 触 抵 抗	推奨下限電圧電流 2V 0.1A AC/DC 最小投入遮断電圧電流 1V 10mA AC/DC (初期値)						
絶 縁 抵 抗	10mΩ以下 (DC 5V 1Aにて)						
耐 電 圧	DC 500V 1GΩ以上						
耐 電 圧	AC 1.0kV (端子・端子間) 1分間以上 AC 1.5kV (端子・アース間) 1分間以上						
機械的開閉耐久性	50,000回以上						
電気的開閉耐久性	25,000回以上						
使用温度範囲	-30~+85°C						
レバー倒れ角度(α)	25±4°						
はんだ耐熱性	▶ はんだごてをご使用の場合 1,3,8,9形: ランクB, 2,4,5,6,7形: ランクC ▶ はんだ槽をご使用の場合 1,3,8,9形: ランクB, 2,4,5,6,7形: ランクC 「取扱説明/はんだ付け」D-8~D-9ページ参照						

▶ 1, 3, 4, 8, 9形は、OFFポジション又はレバーセンター位置ではんだ付けしてください。

照光式スイッチ共通仕様 (銀メッキ端子・銀接点)	
電 流 容 量	6A 125V AC 3A 250V AC 4A 30V DC (ON-ONタイプ) 3A 30V DC (ON OFF ONタイプ)
接 触 抵 抗	10mΩ以下 (DC 5V 1Aにて)
絶 縁 抵 抗	DC 500V 1GΩ以上 〔注: 下記LED側端子は除く〕 2色発光形: 4・5・6端子 単色発光形: 4・6端子
耐 電 圧	AC 1.0kV (端子・端子間) 1分間以上 AC 1.5kV (端子・アース間) 1分間以上 〔注: 下記LED側端子は除く〕 2色発光形: 4・5・6端子 単色発光形: 4・6端子 AC 500V (LED端子・アース間) 1分間以上
機械的開閉耐久性	50,000回以上
電気的開閉耐久性	25,000回以上
使用温度範囲	-10~+55°C
操作部倒れ角度(α)	20±4°
はんだ耐熱性	▶ はんだごてをご使用の場合 2形: ランクC, 3形: ランクB ▶ はんだ槽をご使用の場合 2形: ランクC, 3形: ランクB 「取扱説明/はんだ付け」D-8~D-9ページ参照

▶ 3形は、OFFポジションではんだ付けしてください。

周囲温度 Ta=25°C

微小電流用スイッチ共通仕様 (金メッキ端子・金メッキ接点)	
電 流 容 量 AC/DC共通	0.4VA MAX. 28V MAX. (適用電圧範囲 20mV~28V) (適用電流範囲 0.1mA~0.1A)
接 触 抵 抗	20mΩ以下 (20mV 10mAにて)
絶 縁 抵 抗	DC 500V 1GΩ以上
耐 電 圧	AC 1.0kV (端子・端子間) 1分間以上 AC 1.5kV (端子・アース間) 1分間以上
機械的開閉耐久性	50,000回以上
電気的開閉耐久性	50,000回以上
使用温度範囲	-30~+85°C
はんだ耐熱性	▶ はんだごてをご使用の場合: ランクB ▶ はんだ槽をご使用の場合: ランクB 「取扱説明/はんだ付け」D-8~D-9ページ参照

LED仕様	2色発光形		単色発光形			
L E D の 色	緑 (M)	赤 (R)	緑 (M)	赤 (R)	黄 (Y)	単位
最大動作電流 I _{FM}	25		30			mA
推奨動作電流 I _F	10		20			mA
順 電 圧 V _F	2.0	1.7	2.2	2.1		V
最大逆電圧 V _{RM}	-		4			V
使用温度25°C以上の 場合の電流低減率 ΔI _F	0.33		0.38			mA/°C
使用温度範囲	-10~+55		-10~+55			°C

制限抵抗の算出

2色発光形

単色発光形

$$R = \frac{E - V_F}{I_F \text{ (推奨値)}}$$

制限抵抗Rの抵抗値の算出は左の式で計算してください。

⚠ 各定格・性能値は単独試験における値であり、複合条件を同時に保証するものではありません。
試験条件および判定基準は「共通試験方法」D-28ページをご確認ください。

⚠ ご使用の際には「安全に関するご注意」A-9ページ、「取扱説明」D-1ページ~をご確認ください。

M

RoHS*

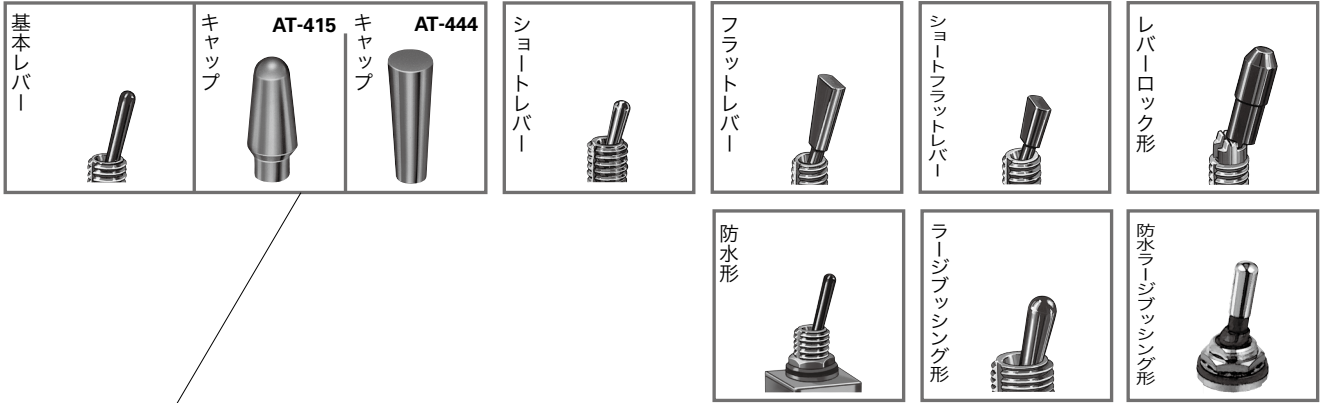
照光式*

防水*

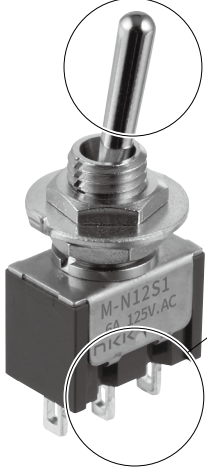
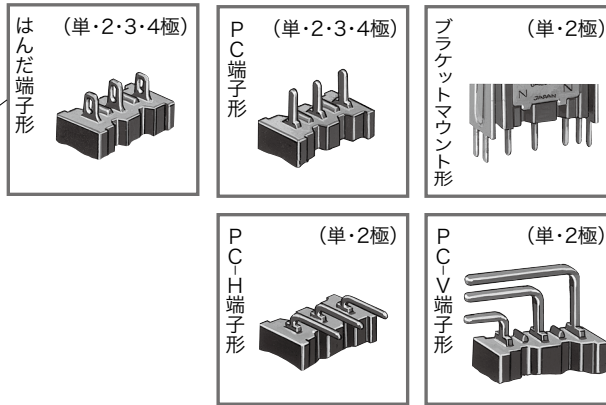
*適用機種については、本文中をご参照ください。

バリエーション

操作部形状

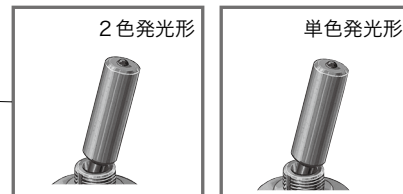


端子部形状

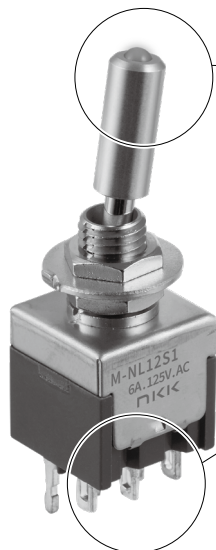
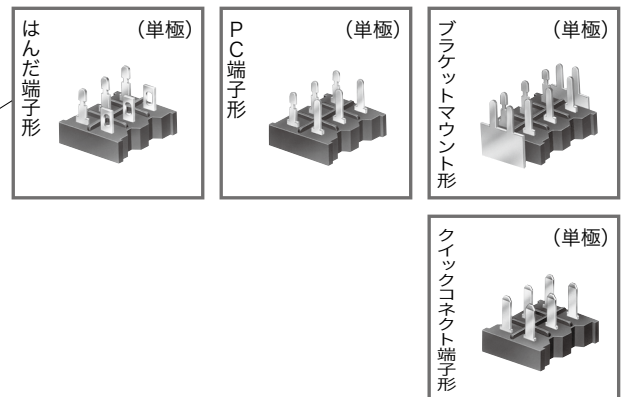


照光式トグルスイッチ

操作部形状



端子部形状





RoHS*

照光式* 防水* *適用機種については、本文中をご参照ください。

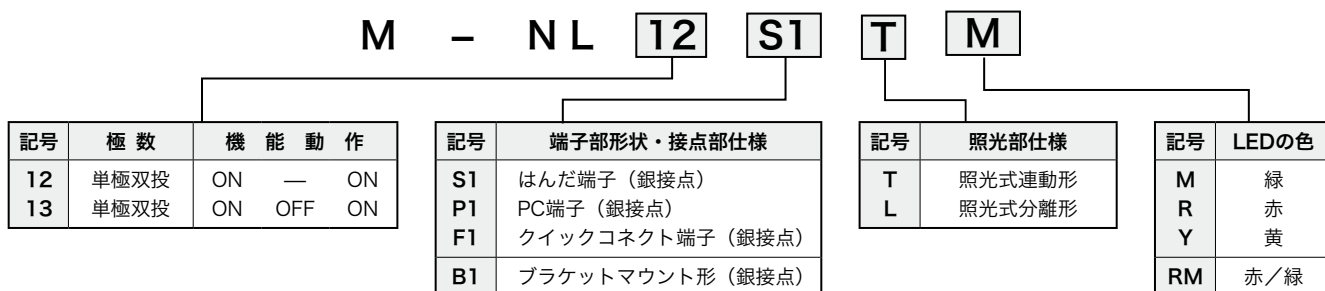
形名体系

トグルスイッチ



▶ 形名体系での全ての組み合わせはありません。
機種の組み合わせは本文をご確認ください。

照光式トグルスイッチ



▶ 形名体系での全ての組み合わせはありません。
機種の組み合わせは本文をご確認ください。

M

RoHS* *適用機種については、ホームページをご参照ください。



●基本レバー形トグルスイッチ-はんだ端子形(S1)

■銀メッキ端子・銀接点

機 能 動 作 ()はモーメンタリ			形 名				定格 区分	共 通 仕 様							
左	中央	右	単極単投 単極双投	2極単投 2極双投	3極双投	4極双投		▶電流容量							
ON	—	OFF	M-N11S1S	M-N21S1S			A	AC 125V	6A	6A	4A	4A	4A	3A	
ON	—	ON	M-N12S1S	M-N22S1S			A	AC 250V	3A	3A	3A	2A	2A	2A	
ON	—	ON			M-N32S1S	M-N42S1S	D	DC 30V	4A	3A	3A	3A	2A	2A	
ON	OFF	ON	M-N13S1S	M-N23S1S			B	推奨下限電圧電流 2V 0.1A AC/DC 最小投入遮断電圧電流 1V 10mA AC/DC (初期値)							
ON	OFF	ON			M-N33S1S	M-N43S1S	E	▶接触抵抗: 10mΩ以下(DC 5V 1Aにて) ▶絶縁抵抗: DC 500V 1GΩ以上							
ON	—	<ON>	M-N15S1S	M-N25S1S			B	▶耐電圧: AC 1.0kV (端子・端子間) 1分間以上 AC 1.5kV (端子・アース間) 1分間以上							
<ON>	OFF	<ON>	M-N18S1S				B	▶機械的開閉耐久性: 50,000回以上							
<ON>	OFF	<ON>		M-N28S1S			C	▶電気的開閉耐久性: 25,000回以上							
ON	OFF	<ON>	M-N19S1S				B	▶使用温度範囲: -30~+85°C							
ON	OFF	<ON>		M-N29S1S			C	▶レバー倒れ角度(α): 25±4°							
ON	ON	ON	M-N24S1S	単極3投			F	▶はんだ耐熱性 はんだごてをご使用の場合 1, 3, 8, 9形: ランクB, 2, 4, 5, 6, 7形: ランクC							
<ON>	ON	<ON>	M-N26S1S		F	はんだ槽をご使用の場合 1, 3, 8, 9形: ランクB, 2, 4, 5, 6, 7形: ランクC									
ON	ON	<ON>	M-N27S1S		F	「取扱説明/はんだ付け」D-8~D-9ページ参照									

▶1, 3, 4, 8, 9形は、OFFポジション又はレバーセンター位置ではんだ付けしてください。

接 触 端 子 番 号				
回 路	左	中央	右	
単極単投	2-3	—	—	
単極双投	2-3	—	1-2	
2極単投	2-3	5-6	—	
2極双投	2-3	5-6	1-2	4-5
3極双投	2-3 5-6	8-9	—	1-2 4-5
4極双投	2-3 5-6	8-9 11-12	—	1-2 4-5
単極3投	2-3	5-6	2-3	4-5

取付穴寸法図 (標準取付け付属品を基準として)		
取付パネル有効板厚 (最大値)		
2.6mm	3.4mm (取付リング不使用)	3.4mm (取付リング不使用)
4.7mm(下側六角ナット不使用)	5.5mm (取付リング 下側六角ナット 不使用)	5.5mm (取付リング 下側六角ナット 不使用)

▶下側の六角ナットを使用しない場合は、パネル下側に内歯座金をご使用ください。

標準取付け付属品		
六角ナット(AT-513)	取付リング(AT-507)	内歯座金(AT-509)
ニッケルメッキ	クロメートメッキ	クロメートメッキ



RoHS* *適用機種については、ホームページをご参照ください。

M

新商品
トグル
ロツカ
押ボタン
照式探シ
多機能探シ
非常停止
ユニバーサル
キーロック
ロータリ
スライド
タクティル
傾斜
タッチパネル
シートボド
表示灯

▶端子番号はケースには表示されていません

<p>単極 双投</p>		<p>端子番号図</p>
<p>2極 双投</p>		<p>端子番号図</p>
<p>3極 双投</p>		<p>端子番号図</p>
<p>4極 双投</p>		<p>端子番号図</p>

付属品 (別売り)			
丸ナット (AT-501)	キャップ (AT-415)	キャップ (AT-444)	防水キャップ (AT-428)
<p>M6P0.75 錫合金(クロム色)メッキ</p>	<p>青 (B) 黒 (K) 緑 (M) 赤 (R) 白 (W) 黄 (Y)</p>	<p>青 (B) 黒 (K) 緑 (M) 赤 (R) 白 (W) 黄 (Y)</p>	<p>黒 (K)</p> <p>材質: Si</p>

▶防水キャップの詳細は、「付属品」C-20ページ参照。

ご使用の際は、「取扱説明／ゴム製品に対する配慮」D-4ページを参照ください。

⚠ ご使用の際には「安全に関するご注意」A-9ページ、「取扱い説明」D-1ページ～をご確認ください。

NIKK
SWITCHES

M

RoHS* *適用機種については、ホームページをご参照ください。



●基本レバー形トグルスイッチ-微小電流用(G4)

■金メッキ端子・金メッキ接点

機能動作 (〈 〉はモーメンタリ)			形 名				共通仕様
左	中央	右	単極単投 単極双投	2極単投 2極双投	3極双投	4極双投	
ON	—	OFF	M-N11G4S	M-N21G4S			▶電流容量 (AC/DC共通) 0.4VA MAX. 28V MAX. (適用電圧範囲 20mV~28V) (適用電流範囲 0.1mA~0.1A) ▶接触抵抗: 20mΩ以下 (20mV 10mAにて) ▶絶縁抵抗: DC 500V 1GΩ以上 ▶耐電圧: AC 1.0kV (端子・端子間) 1分間以上 AC 1.5kV (端子・アース間) 1分間以上 ▶機械的開閉耐久性: 50,000回以上 ▶電気的開閉耐久性: 50,000回以上 ▶使用温度範囲: -30~+85°C ▶はんだ耐熱性 はんだごてをご使用の場合: ランクB はんだ槽をご使用の場合: ランクB 「取扱説明/はんだ付け」D-8~D-9ページ参照
ON	—	ON	M-N12G4S	M-N22G4S	M-N32G4S	M-N42G4S	
ON	OFF	ON	M-N13G4S	M-N23G4S	M-N33G4S	M-N43G4S	
ON	—	〈ON〉	M-N15G4S	M-N25G4S			
〈ON〉	OFF	〈ON〉	M-N18G4S	M-N28G4S			
ON	OFF	〈ON〉	M-N19G4S	M-N29G4S			
ON	ON	ON	M-N24G4S	単極3投			
〈ON〉	ON	〈ON〉	M-N26G4S				
ON	ON	〈ON〉	M-N27G4S				

接 触 端 子 番 号				
回 路	左	中央	右	
単極単投	2-3	—	—	
単極双投	2-3	—	1-2	
2極単投	2-3	5-6	—	
2極双投	2-3	5-6	—	1-2 4-5
3極双投	2-3 5-6	8-9	—	1-2 7-8 4-5
4極双投	2-3 5-6	8-9 11-12	—	1-2 7-8 4-5 10-11
単極3投	2-3	5-6	2-3 4-5	1-2 4-5

取付穴寸法図 (標準取付け付属品を基準として)		
取付パネル有効板厚 (最大値)		
2.6mm	3.4mm (取付リング不使用)	3.4mm (取付リング不使用)
4.7mm(下側六角ナット不使用)	5.5mm (取付リング 不使用) 下側六角ナット	5.5mm (取付リング 不使用) 下側六角ナット

▶下側の六角ナットを使用しない場合は、パネル下側に内歯座金をご使用ください。

標準取付け付属品		
六角ナット(AT-513)	取付リング(AT-507)	内歯座金(AT-509)
M6P0.75 ニッケルメッキ t 1.5	クロメートメッキ t 0.8	クロメートメッキ t 0.5



RoHS* *適用機種については、ホームページをご参照ください。

M

新商品
トグル
ロツカ
押ボタン
照光式探索
多機能探索
非常停止
ユニバーサル
キーロック
ロータリ
スライド
タクティル
傾斜
タッチパネル
シートボト
表示灯

▶端子番号はケースには表示されていません

<p>単極 双投</p>		<p>端子番号図</p>
<p>2極 双投</p>		<p>端子番号図</p>
<p>3極 双投</p>		<p>端子番号図</p>
<p>4極 双投</p>		<p>端子番号図</p>

付属品 (別売り)			
<p>丸ナット(AT-501)</p> <p>鍍合金(クロム色)メッキ</p>	<p>キャップ(AT-415)</p> <p>青(B) 黒(K) 緑(M) 赤(R) 白(W) 黄(Y)</p>	<p>キャップ(AT-444)</p> <p>青(B) 黒(K) 緑(M) 赤(R) 白(W) 黄(Y)</p>	<p>防水キャップ(AT-428)</p> <p>黒(K)</p> <p>材質: Si</p>

▶防水キャップの詳細は、「付属品」C-20ページ参照。

ご使用の際は、「取扱説明/ゴム製品に対する配慮」D-4ページを参照ください。

規格品
付属品
取扱説明

M

RoHS* *適用機種については、ホームページをご参照ください。



●基本レバー形トグルスイッチ-PC端子形(P1)

■銀メッキ端子・銀接点

機能動作 (\langle)はモーメンタリ			形名				定格区分	共通仕様
左	中央	右	単極単投 単極双投	2極単投 2極双投	3極双投	4極双投		
ON	—	OFF	M-N11P1S	M-N21P1S			A	
ON	—	ON	M-N12P1S	M-N22P1S			A	
ON	—	ON			M-N32P1S	M-N42P1S	D	
ON	OFF	ON	M-N13P1S	M-N23P1S			B	
ON	OFF	ON			M-N33P1S	M-N43P1S	E	
ON	—	\langle ON	M-N15P1S	M-N25P1S			B	
\langle ON	OFF	\langle ON	M-N18P1S				B	
\langle ON	OFF	\langle ON		M-N28P1S			C	
ON	OFF	\langle ON	M-N19P1S				B	
ON	OFF	\langle ON		M-N29P1S			C	
ON	ON	ON	M-N24P1S	単極3投			F	
\langle ON	ON	\langle ON	M-N26P1S		F			
ON	ON	\langle ON	M-N27P1S		F			

▶電流量
 定格区分 A B C D E F
 AC 125V 6A 6A 4A 4A 4A 3A
 AC 250V 3A 3A 3A 2A 2A 2A
 DC 30V 4A 3A 3A 3A 2A 2A
 推奨下限電圧電流 2V 0.1A AC/DC
 最小投入遮断電圧電流 1V 10mA AC/DC (初期値)
 ▶接触抵抗: 10mΩ以下 (DC 5V 1Aにて)
 ▶絶縁抵抗: DC 500V 1GΩ以上
 ▶耐電圧: AC 1.0kV (端子・端子間) 1分以上
 AC 1.5kV (端子・アース間) 1分以上
 ▶機械的開閉耐久性: 50,000回以上
 ▶電気的開閉耐久性: 25,000回以上
 ▶使用温度範囲: -30~+85°C
 ▶レバー倒れ角度(α): 25±4°
 ▶はんだ耐熱性
 はんだごてをご使用の場合
 1, 3, 8, 9形: ランクB, 2, 4, 5, 6, 7形: ランクC
 はんだ槽をご使用の場合
 1, 3, 8, 9形: ランクB, 2, 4, 5, 6, 7形: ランクC
 「取扱説明/はんだ付け」D-8~D-9ページ参照

▶1, 3, 4, 8, 9形は、OFFポジション又はレバーセンター位置ではんだ付けしてください。

接触端子番号					
回路	左	中央	右		
単極単投	2-3	—	—		
単極双投	2-3	—	1-2		
2極単投	2-3	5-6	—		
2極双投	2-3	5-6	—	1-2	4-5
3極双投	2-3 5-6	8-9	—	1-2 4-5	7-8
4極双投	2-3 5-6	8-9 11-12	—	1-2 4-5	7-8 10-11
単極3投	2-3	5-6	2-3	4-5	1-2

パネル取付穴寸法図 (標準取付け付属品を基準として)		
取付パネル有効板厚 (最大値)		
2.6mm	3.4mm (取付リング不使用)	3.4mm (取付リング不使用)
4.7mm(下側六角ナット不使用)	5.5mm (取付リング 下側六角ナット不使用)	5.5mm (取付リング 下側六角ナット不使用)

▶下側の六角ナットを使用しない場合は、パネル下側に内歯座金をご使用ください。

標準取付け付属品		
六角ナット(AT-513)	取付リング(AT-507)	内歯座金(AT-509)
ニッケルメッキ	クロメートメッキ	クロメートメッキ


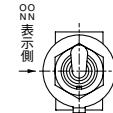
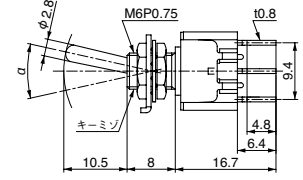
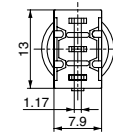
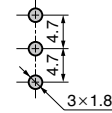

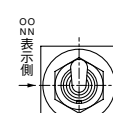
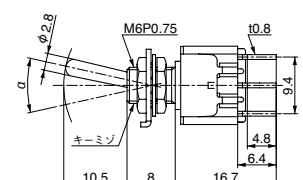
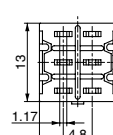
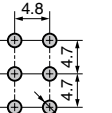

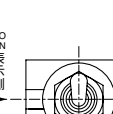
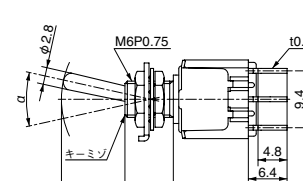
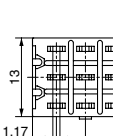
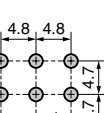

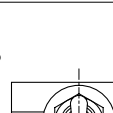
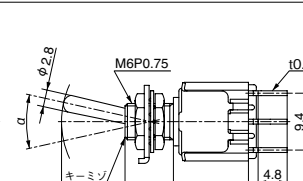
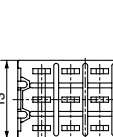
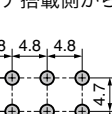


RoHS* *適用機種については、ホームページをご参照ください。

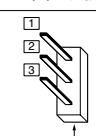
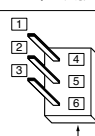
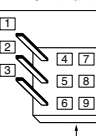
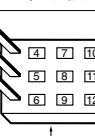
M

新商品
トグル
ロツカ
押ボタン
照光式探索
多機能探索
非常停止
ユニバーサル
キーロック
ロータリ
スライド
タクティル
傾斜
タッチパネル
シートホド
表示灯
規格品
付属品
取扱説明

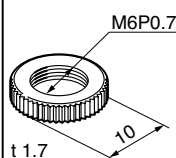
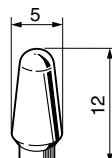
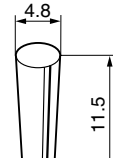
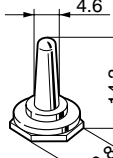
▶端子番号はケースには表示されていません

<p>単極双投</p> 	  	<p>プリント基板取付穴寸法図 (スイッチ搭載側から見た図)</p> 
<p>2極双投</p> 	  	<p>プリント基板取付穴寸法図 (スイッチ搭載側から見た図)</p> 
<p>3極双投</p> 	  	<p>プリント基板取付穴寸法図 (スイッチ搭載側から見た図)</p> 
<p>4極双投</p> 	  	<p>プリント基板取付穴寸法図 (スイッチ搭載側から見た図)</p> 

端子番号図

単極双投	2極双投	3極双投	4極双投
 <p>キーミゾ側</p>	 <p>キーミゾ側</p>	 <p>キーミゾ側</p>	 <p>キーミゾ側</p>

付属品 (別売り)

丸ナット(AT-501)	キャップ(AT-415)	キャップ(AT-444)	防水キャップ(AT-428)
 <p>M6P0.75 錫合金クロム色メッキ t 1.7 10</p>	 <p>5 12</p> <p>青(B) 黒(K) 緑(M) 赤(R) 白(W) 黄(Y)</p>	 <p>4.8 11.5</p> <p>青(B) 黒(K) 緑(M) 赤(R) 白(W) 黄(Y)</p>	 <p>4.6 14.3 10.8</p> <p>黒(K)</p> <p>材質: Si</p>

▶防水キャップの詳細は、「付属品」C-20ページ参照。

ご使用の際は、「取扱説明/ゴム製品に対する配慮」D-4ページを参照ください。

⚠ ご使用の際には「安全に関するご注意」A-9ページ、「取扱説明」D-1ページ~をご確認ください。

NIKK
SWITCHES

M

RoHS

*適用機種については、ホームページをご参照ください。



●基本レバー形トグルスイッチ-微小電流用 PC端子形(P4)

■金メッキ端子・金メッキ接点

機能動作 (〈 〉はモーメンタリ)			形 名				共通仕様
左	中央	右	単極双投	2極双投	3極双投	4極双投	
ON	—	ON	M-N12P4S	M-N22P4S	M-N32P4S	M-N42P4S	▶電流容量 (AC/DC共通) 0.4VA MAX. 28V MAX. (適用電圧範囲 20mV~28V) (適用電流範囲 0.1mA~0.1A) ▶接触抵抗: 20mΩ以下 (20mV 10mAにて) ▶絶縁抵抗: DC 500V 1GΩ以上 ▶耐電圧: AC 1.0kV (端子・端子間) 1分間以上 AC 1.5kV (端子・アース間) 1分間以上 ▶機械的開閉耐久性: 50,000回以上 ▶電気的開閉耐久性: 50,000回以上 ▶使用温度範囲: -30~+85°C ▶はんだ耐熱性 はんだごてをご使用の場合: ランクB はんだ槽をご使用の場合: ランクB 「取扱説明/はんだ付け」D-8~D-9ページ参照
ON	OFF	ON	M-N13P4S	M-N23P4S	M-N33P4S	M-N43P4S	
ON	—	〈ON〉	M-N15P4S	M-N25P4S			
〈ON〉	OFF	〈ON〉	M-N18P4S	M-N28P4S			
ON	OFF	〈ON〉	M-N19P4S	M-N29P4S			
ON	ON	ON	M-N24P4S	単極3投			
〈ON〉	ON	〈ON〉	M-N26P4S				
ON	ON	〈ON〉	M-N27P4S				

接触端子番号				
回路	左	中央	右	
単極単投	2-3	—	—	
単極双投	2-3	—	1-2	
2極単投	2-3 5-6	—	—	
2極双投	2-3 5-6	—	1-2 4-5	
3極単投	2-3 5-6	8-9	—	1-2 7-8
4極単投	2-3 5-6	8-9 11-12	—	1-2 7-8 4-5 10-11
単極3投	2-3 5-6	2-3 4-5	1-2 4-5	

パネル取付穴寸法図 (標準取付け付属品を基準として)		
取付パネル有効板厚 (最大値)		
2.6mm	3.4mm (取付リング不使用)	3.4mm (取付リング不使用)
4.7mm (下側六角ナット不使用)	5.5mm (取付リング 下側六角ナット 不使用)	5.5mm (取付リング 下側六角ナット 不使用)

▶下側の六角ナットを使用しない場合は、パネル下側に内歯座金をご使用ください。


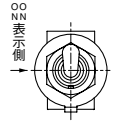
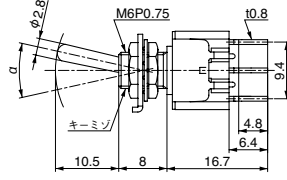
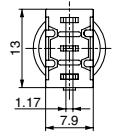
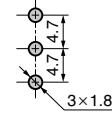

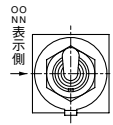
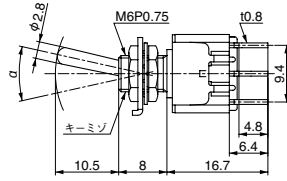
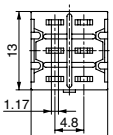
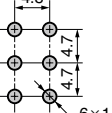

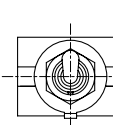
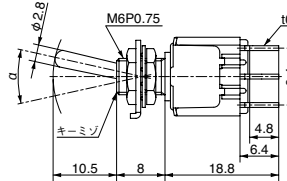
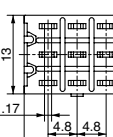
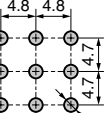

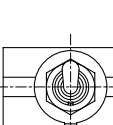
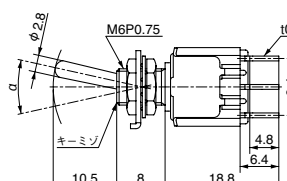
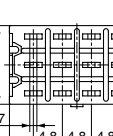
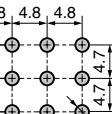
標準取付け付属品		
六角ナット (AT-513)	取付リング (AT-507)	内歯座金 (AT-509)
M6P0.75 ニッケルメッキ t 1.5 8	クロメートメッキ t 0.8 12	クロメートメッキ t 0.5 10.2



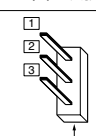
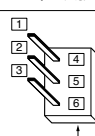
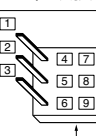
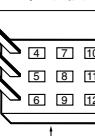
RoHS* *適用機種については、ホームページをご参照ください。

M

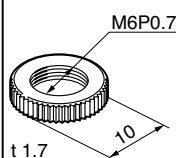
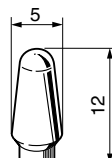
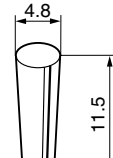
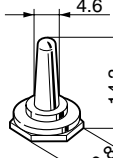
▶端子番号はケースには表示されていません

<p>単極 双投</p> 	  	<p>プリント基板取付穴寸法図 (スイッチ搭載側から見た図)</p> 
<p>2極 双投</p> 	  	<p>プリント基板取付穴寸法図 (スイッチ搭載側から見た図)</p> 
<p>3極 双投</p> 	  	<p>プリント基板取付穴寸法図 (スイッチ搭載側から見た図)</p> 
<p>4極 双投</p> 	  	<p>プリント基板取付穴寸法図 (スイッチ搭載側から見た図)</p> 

端子番号図

単極双投	2極双投	3極双投	4極双投
 <p>1 2 3 キーミゾ側</p>	 <p>1 2 3 4 5 6 キーミゾ側</p>	 <p>1 2 3 4 5 6 7 8 9 キーミゾ側</p>	 <p>1 2 3 4 5 6 7 8 9 10 11 12 キーミゾ側</p>

付属品 (別売り)

丸ナット(AT-501)	キャップ(AT-415)	キャップ(AT-444)	防水キャップ(AT-428)
 <p>M6P0.75 錫合金クロム色メッキ t 1.7 10</p>	 <p>5 12 青(B) 黒(K) 緑(M) 赤(R) 白(W) 黄(Y)</p>	 <p>4.8 11.5 青(B) 黒(K) 緑(M) 赤(R) 白(W) 黄(Y)</p>	 <p>4.6 14.3 10.8 黒(K) 材質: Si</p>

▶防水キャップの詳細は、「付属品」C-20ページ参照。

ご使用の際は、「取扱説明/ゴム製品に対する配慮」D-4ページを参照ください。



RoHS

*適用機種については、ホームページをご参照ください。



●基本レバー形トグルスイッチ-ブラケットマウント形(B1,B4)

■銀メッキ端子・銀接点

機能動作 ()はモーメンタリ			形名		定格区分	共通仕様																				
左	中央	右	単極単投 単極双投	2極単投 2極双投																						
	—	OFF	M-N11B1S	M-N21B1S	A	▶電流量 <table border="1"> <thead> <tr> <th>定格区分</th> <th>A</th> <th>B</th> <th>C</th> <th>F</th> </tr> </thead> <tbody> <tr> <td>AC 125V</td> <td>6A</td> <td>6A</td> <td>4A</td> <td>3A</td> </tr> <tr> <td>AC 250V</td> <td>3A</td> <td>3A</td> <td>3A</td> <td>2A</td> </tr> <tr> <td>DC 30V</td> <td>4A</td> <td>3A</td> <td>3A</td> <td>2A</td> </tr> </tbody> </table> 推奨下限電圧電流 2V 0.1A AC/DC 最小投入遮断電圧電流 1V 10mA AC/DC (初期値) ▶接触抵抗：10mΩ以下(DC 5V 1Aにて) ▶絶縁抵抗：DC 500V 1GΩ以上 ▶耐電圧：AC 1.0kV (端子・端子間) 1分以上 AC 1.5kV (端子・アース間) 1分以上 ▶機械的開閉耐久性：50,000回以上 ▶電氣的開閉耐久性：25,000回以上 ▶使用温度範囲：-30~+85℃ ▶レバー倒れ角度(α)：25±4° ▶はんだ耐熱性 はんだごてをご使用の場合 1, 3, 8, 9形：ランクB, 2, 4, 5, 6, 7形：ランクC はんだ槽をご使用の場合 1, 3, 8, 9形：ランクB, 2, 4, 5, 6, 7形：ランクC 「取扱説明／はんだ付け」D-8~D-9ページ参照	定格区分	A	B	C	F	AC 125V	6A	6A	4A	3A	AC 250V	3A	3A	3A	2A	DC 30V	4A	3A	3A	2A
定格区分	A	B	C	F																						
AC 125V	6A	6A	4A	3A																						
AC 250V	3A	3A	3A	2A																						
DC 30V	4A	3A	3A	2A																						
ON	—	ON	M-N12B1S	M-N22B1S	A																					
ON	OFF	ON	M-N13B1S	M-N23B1S	B																					
ON	—	<ON>	M-N15B1S	M-N25B1S	B																					
<ON>	OFF	<ON>	M-N18B1S		B																					
<ON>	OFF	<ON>		M-N28B1S	C																					
ON	OFF	<ON>	M-N19B1S		B																					
ON	OFF	<ON>		M-N29B1S	C																					
ON	ON	ON	M-N24B1S	単極3投	F																					
<ON>	ON	<ON>	M-N26B1S		F																					
ON	ON	<ON>	M-N27B1S		F																					

▶1, 3, 4, 8, 9形は、OFFポジション又はレバーセンター位置ではんだ付けしてください。

■金メッキ端子・金メッキ接点

機能動作 ()はモーメンタリ			形名		共通仕様
左	中央	右	単極双投	2極双投	
	—	ON	M-N12B4S	M-N22B4S	▶電流量 (AC/DC共通) 0.4VA MAX. 28V MAX. (適用電圧範囲 20mV~28V) (適用電流範囲 0.1mA~0.1A) ▶接触抵抗：20mΩ以下 (20mV 10mAにて) ▶絶縁抵抗：DC 500V 1GΩ以上 ▶耐電圧： AC 1.0kV (端子・端子間) 1分以上 AC 1.5kV (端子・アース間) 1分以上 ▶機械的開閉耐久性：50,000回以上 ▶電氣的開閉耐久性：50,000回以上 ▶使用温度範囲：-30~+85℃ ▶はんだ耐熱性 はんだごてをご使用の場合：ランクB はんだ槽をご使用の場合：ランクB 「取扱説明／はんだ付け」D-8~D-9ページ参照
ON	OFF	ON	M-N13B4S	M-N23B4S	
ON	—	<ON>	M-N15B4S	M-N25B4S	
<ON>	OFF	<ON>	M-N18B4S	M-N28B4S	
ON	OFF	<ON>	M-N19B4S	M-N29B4S	
ON	ON	ON	M-N24B4S	単極3投	
<ON>	ON	<ON>	M-N26B4S		
ON	ON	<ON>	M-N27B4S		


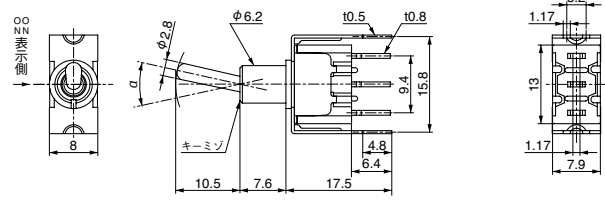
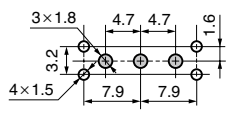

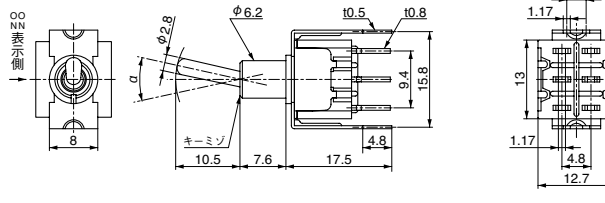
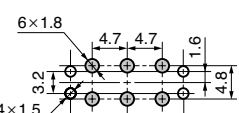


RoHS* *適用機種については、ホームページをご参照ください。

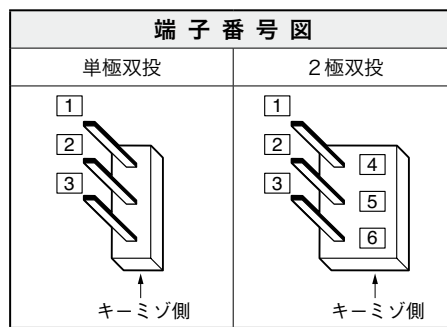
M

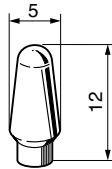
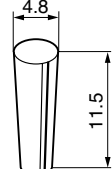
新商品
トグル
ロツカ
押ボタン
照光式押ボタ
多機能押ボタ
非常停止
デユニバーサル
キーロック
ロータリ
スライド
タクティル
傾斜
タッチパネル
シートボタ
表示灯
規格品
付属品
取扱説明

▶端子番号はケースには表示されていません

単極 双投			プリント基板取付穴寸法図 (スイッチ搭載側から見た図)  ○はサポート用
2極 双投			プリント基板取付穴寸法図 (スイッチ搭載側から見た図)  ○はサポート用

接触端子番号				
回路	左	中央	右	
単極単投	2-3	—	—	
単極双投	2-3	—	1-2	
2極単投	2-3	5-6	—	
2極双投	2-3	5-6	—	1-2 4-5
3極双投	2-3 5-6	8-9	—	1-2 7-8 4-5
4極双投	2-3 5-6	8-9 11-12	—	1-2 7-8 4-5 10-11
単極3投	2-3	5-6	2-3	4-5 1-2 4-5



付属品 (別売り)	
キャップ(AT-415)	キャップ(AT-444)
	
青(B) 黒(K) 緑(M) 赤(R) 白(W) 黄(Y)	青(B) 黒(K) 緑(M) 赤(R) 白(W) 黄(Y)



RoHS

*適用機種については、ホームページをご参照ください。



●基本レバー形トグルスイッチ-PC-H端子形(H1,H4)

■銀メッキ端子・銀接点

機能動作 ()はモーメンタリ			形名		定格区分	共通仕様																				
左 キレ スイッチ	中央	右	単極双投	2極双投																						
ON	—	ON	M-N12H1S	M-N22H1S	A	▶電流量 <table border="1"> <thead> <tr> <th>定格区分</th> <th>A</th> <th>B</th> <th>C</th> <th>F</th> </tr> </thead> <tbody> <tr> <td>AC 125V</td> <td>6A</td> <td>6A</td> <td>4A</td> <td>3A</td> </tr> <tr> <td>AC 250V</td> <td>3A</td> <td>3A</td> <td>3A</td> <td>2A</td> </tr> <tr> <td>DC 30V</td> <td>4A</td> <td>3A</td> <td>3A</td> <td>2A</td> </tr> </tbody> </table> 推奨下限電圧電流 2V 0.1A AC/DC 最小投入遮断電圧電流 1V 10mA AC/DC (初期値) ▶接触抵抗：10mΩ以下(DC5V 1Aにて) ▶絶縁抵抗：DC 500V 1GΩ以上 ▶耐電圧：AC 1.0kV (端子・端子間) 1分以上 AC 1.5kV (端子・アース間) 1分以上 ▶機械的開閉耐久性：50,000回以上 ▶電気的開閉耐久性：25,000回以上 ▶使用温度範囲：-30~+85°C ▶レバー倒れ角度(α)：25±4° ▶はんだ耐熱性 はんだごてをご使用の場合 3, 8, 9形：ランクB, 2, 4, 5形：ランクC はんだ槽をご使用の場合 3, 8, 9形：ランクB, 2, 4, 5形：ランクC 「取扱説明/はんだ付け」D-8~D-9ページ参照	定格区分	A	B	C	F	AC 125V	6A	6A	4A	3A	AC 250V	3A	3A	3A	2A	DC 30V	4A	3A	3A	2A
定格区分	A	B	C	F																						
AC 125V	6A	6A	4A	3A																						
AC 250V	3A	3A	3A	2A																						
DC 30V	4A	3A	3A	2A																						
ON	OFF	ON	M-N13H1S	M-N23H1S	B																					
ON	—	<ON>	M-N15H1S	M-N25H1S	B																					
<ON>	OFF	<ON>	M-N18H1S		B																					
<ON>	OFF	<ON>		M-N28H1S	C																					
ON	OFF	<ON>	M-N19H1S		B																					
ON	OFF	<ON>		M-N29H1S	C																					
ON	ON	ON	M-N24H1S	単極3投	F																					

▶3, 4, 8, 9形は、OFFポジション又はレバーセンター位置ではんだ付けしてください。

■金メッキ端子・金メッキ接点

機能動作 ()はモーメンタリ			形名		共通仕様
左 キレ スイッチ	中央	右	単極双投	2極双投	
ON	—	ON	M-N12H4S	M-N22H4S	▶電流量 (AC/DC共通) 0.4VA MAX. 28V MAX. (適用電圧範囲 20mV~28V) (適用電流範囲 0.1mA~0.1A) ▶接触抵抗：20mΩ以下 (20mV 10mAにて) ▶絶縁抵抗：DC 500V 1GΩ以上 ▶耐電圧： AC 1.0kV (端子・端子間) 1分以上 AC 1.5kV (端子・アース間) 1分以上 ▶機械的開閉耐久性：50,000回以上 ▶電気的開閉耐久性：50,000回以上 ▶使用温度範囲：-30~+85°C ▶はんだ耐熱性 はんだごてをご使用の場合：ランクB はんだ槽をご使用の場合：ランクB 「取扱説明/はんだ付け」D-8~D-9ページ参照
ON	OFF	ON	M-N13H4S	M-N23H4S	
ON	—	<ON>	M-N15H4S	M-N25H4S	
<ON>	OFF	<ON>	M-N18H4S	M-N28H4S	
ON	OFF	<ON>	M-N19H4S	M-N29H4S	
ON	ON	ON	M-N24H4S	単極3投	
<ON>	ON	<ON>	M-N26H4S		
ON	ON	<ON>	M-N27H4S		



RoHS* *適用機種については、ホームページをご参照ください。

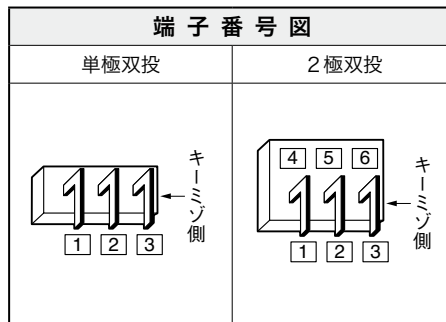
M

▶端子番号はケースには表示されていません

単極 双投	<p>レバー操作方向 ←</p> <p>レバー倒れ角度：25±4°</p>	プリント基板取付穴寸法図 (スイッチ搭載側から見た図) <p>○はサポート用</p>
2極 双投	<p>レバー操作方向 ←</p> <p>レバー倒れ角度：25±4°</p>	プリント基板取付穴寸法図 (スイッチ搭載側から見た図) <p>○はサポート用</p>

■箇所には、商品の金属部(取付板)があるため、基板のパターン設計上配慮してください。

接触端子番号				
回路	左	中央	右	
単極双投	2-3	—	1-2	
2極双投	2-3 5-6	—	1-2	4-5
単極3投	2-3 5-6	2-3	4-5	1-2 4-5



付属品 (別売り)	
キャップ(AT-415)	キャップ(AT-444)
青(B) 黒(K) 緑(M) 赤(R) 白(W) 黄(Y)	青(B) 黒(K) 緑(M) 赤(R) 白(W) 黄(Y)



RoHS

*適用機種については、ホームページをご参照ください。



●基本レバー形トグルスイッチ-PC-V端子形(V1,V4)

■銀メッキ端子・銀接点

機能動作 ()はモーメンタリ			形名		定格区分	共通仕様																				
左	中央	右	単極双投	2極双投																						
	—		M-N12V1S	M-N22V1S	A	▶電流量 <table border="1"> <thead> <tr> <th>定格区分</th> <th>A</th> <th>B</th> <th>C</th> <th>F</th> </tr> </thead> <tbody> <tr> <td>AC 125V</td> <td>6A</td> <td>6A</td> <td>4A</td> <td>3A</td> </tr> <tr> <td>AC 250V</td> <td>3A</td> <td>3A</td> <td>3A</td> <td>2A</td> </tr> <tr> <td>DC 30V</td> <td>4A</td> <td>3A</td> <td>3A</td> <td>2A</td> </tr> </tbody> </table> 推奨下限電圧電流 2V 0.1A AC/DC 最小投入遮断電圧電流 1V 10mA AC/DC (初期値) ▶接触抵抗：10mΩ以下(DC5V 1Aにて) ▶絶縁抵抗：DC 500V 1GΩ以上 ▶耐電圧：AC 1.0kV (端子・端子間) 1分以上 AC 1.5kV (端子・アース間) 1分以上 ▶機械的開閉耐久性：50,000回以上 ▶電氣的開閉耐久性：25,000回以上 ▶使用温度範囲：-30~+85℃ ▶レバー倒れ角度(α)：25±4° ▶はんだ耐熱性 はんだごてをご使用の場合 3, 8, 9形：ランクB, 2, 4, 5形：ランクC はんだ槽をご使用の場合 3, 8, 9形：ランクB, 2, 4, 5形：ランクC 「取扱説明／はんだ付け」D-8~D-9ページ参照	定格区分	A	B	C	F	AC 125V	6A	6A	4A	3A	AC 250V	3A	3A	3A	2A	DC 30V	4A	3A	3A	2A
定格区分	A	B	C	F																						
AC 125V	6A	6A	4A	3A																						
AC 250V	3A	3A	3A	2A																						
DC 30V	4A	3A	3A	2A																						
ON	OFF	ON	M-N13V1S	M-N23V1S	B																					
ON	—	<ON>	M-N15V1S	M-N25V1S	B																					
<ON>	OFF	<ON>	M-N18V1S		B																					
<ON>	OFF	<ON>		M-N28V1S	C																					
ON	OFF	<ON>	M-N19V1S		B																					
ON	OFF	<ON>		M-N29V1S	C																					
ON	ON	ON	M-N24V1S	単極3投	F																					

▶3, 4, 8, 9形は、OFFポジション又はレバーセンター位置ではんだ付けしてください。

■金メッキ端子・金メッキ接点

機能動作 ()はモーメンタリ			形名		共通仕様
左	中央	右	単極双投	2極双投	
	—		M-N12V4S	M-N22V4S	▶電流量 (AC/DC共通) (0.4VA MAX. 28V MAX.) (適用電圧範囲 20mV~28V) 適用電流範囲 0.1mA~0.1A ▶接触抵抗：20mΩ以下 (20mV 10mAにて) ▶絶縁抵抗：DC 500V 1GΩ以上 ▶耐電圧： AC 1.0kV (端子・端子間) 1分以上 AC 1.5kV (端子・アース間) 1分以上 ▶機械的開閉耐久性：50,000回以上 ▶電氣的開閉耐久性：50,000回以上 ▶使用温度範囲：-30~+85℃ ▶はんだ耐熱性 はんだごてをご使用の場合：ランクB はんだ槽をご使用の場合：ランクB 「取扱説明／はんだ付け」D-8~D-9ページ参照
ON	OFF	ON	M-N13V4S	M-N23V4S	
ON	—	<ON>	M-N15V4S	M-N25V4S	
<ON>	OFF	<ON>	M-N18V4S	M-N28V4S	
ON	OFF	<ON>	M-N19V4S	M-N29V4S	
ON	ON	ON	M-N24V4S	単極3投	
<ON>	ON	<ON>	M-N26V4S		
ON	ON	<ON>	M-N27V4S		



RoHS* *適用機種については、ホームページをご参照ください。

M

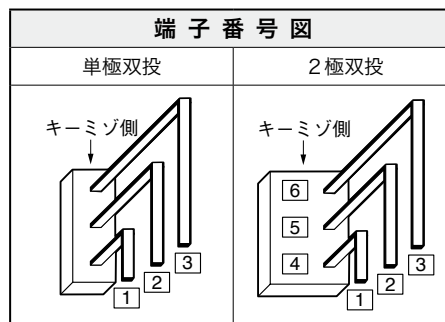
新商品
トグル
ロツカ
押ボタン
照光式押ボタ
多機能押ボタ
非常停止
デュニバーサル
キーロック
ロータリ
スライド
タクティル
傾斜
タッチパネル
シートボタ
表示灯
規格品
付属品
取扱説明

▶端子番号はケースには表示されていません

<p>単極双投</p>		<p>プリント基板取付穴寸法図 (スイッチ搭載側から見た図)</p> <p>○はサポート用</p>
<p>2極双投</p>		<p>プリント基板取付穴寸法図 (スイッチ搭載側から見た図)</p> <p>○はサポート用</p>

■箇所には、商品の金属部(取付板)があるため、基板のパターン設計上配慮してください。

接触端子番号				
回路	左	中央	右	
単極双投	2-3	—	1-2	
2極双投	2-3 5-6	—	1-2 4-5	
単極3投	2-3 5-6	2-3 4-5	1-2 4-5	



付属品 (別売り)	
キャップ(AT-415)	キャップ(AT-444)
<p>青(B) 黒(K) 緑(M) 赤(R) 白(W) 黄(Y)</p>	<p>青(B) 黒(K) 緑(M) 赤(R) 白(W) 黄(Y)</p>

⚠ ご使用の際には「安全に関するご注意」A-9ページ、「取扱説明」D-1ページ~をご確認ください。

M

RoHS

*適用機種については、ホームページをご参照ください。



● ショートレバー形(LS)トグルスイッチ

■ 銀メッキ端子・銀接点

機能動作 ()はモーメンタリ			形名				定格 区分	共通仕様						
左	中央	右	単極単投 単極双投	2極単投 2極双投	3極双投	4極双投		▶電流量						
ON	—	OFF	M-N11 ^① LS	M-N21 ^① LS			A	AC 125V	6A	6A	4A	4A	4A	3A
ON	—	ON	M-N12 ^② LS	M-N22 ^② LS			A	AC 250V	3A	3A	3A	2A	2A	2A
ON	—	ON			M-N32 ^③ LS	M-N42 ^③ LS	D	DC 30V	4A	3A	3A	3A	2A	2A
ON	OFF	ON	M-N13 ^② LS	M-N23 ^② LS			B	推奨下限電圧電流 2V 0.1A AC/DC 最小投入遮断電圧電流 1V 10mA AC/DC (初期値)						
ON	OFF	ON			M-N33 ^③ LS	M-N43 ^③ LS	E	▶接触抵抗：10mΩ以下(DC 5V 1Aにて)						
ON	—	<ON>	M-N15 ^② LS	M-N25 ^② LS			B	▶絶縁抵抗：DC 500V 1GΩ以上						
<ON>	OFF	<ON>	M-N18 ^② LS				B	▶耐電圧：AC 1.0kV (端子・端子間) 1分以上 AC 1.5kV (端子・アース間) 1分以上						
<ON>	OFF	<ON>		M-N28 ^② LS			C	▶機械的開閉耐久性：50,000回以上						
ON	OFF	<ON>	M-N19 ^② LS				B	▶電気的開閉耐久性：25,000回以上						
ON	OFF	<ON>		M-N29 ^② LS			C	▶使用温度範囲：-30~+85°C						
ON	ON	ON	M-N24 ^② LS	単極3投	M-N44 ^③ LS	2極3投	F	▶レバー倒れ角度(α)：25±4°						
							F	▶はんだ耐熱性						
							F	はんだごてをご使用の場合 1, 3, 8, 9形：ランクB, 2, 4, 5形：ランクC						
							F	はんだ槽をご使用の場合 1, 3, 8, 9形：ランクB, 2, 4, 5形：ランクC						
							F	「取扱説明／はんだ付け」D-8~D-9ページ参照						

▶1, 3, 4, 8, 9形は、OFFポジション又はレバーセンター位置ではんだ付けしてください。

■ 金メッキ端子・金メッキ接点

機能動作 ()はモーメンタリ			形名				共通仕様
左	中央	右	単極単投 単極双投	2極単投 2極双投	3極双投	4極双投	
ON	—	OFF	M-N11G4LS	M-N21G4LS			▶電流量 0.4VA MAX. 28V MAX. (適用電圧範囲 20mV~28V) (適用電流範囲 0.1mA~0.1A)
ON	—	ON	M-N12 ^④ LS	M-N22 ^④ LS	M-N32 ^⑤ LS	M-N42 ^⑤ LS	▶接触抵抗：20mΩ以下(20mV 10mAにて)
ON	OFF	ON	M-N13 ^④ LS	M-N23 ^④ LS	M-N33 ^⑤ LS	M-N43 ^⑤ LS	▶絶縁抵抗：DC 500V 1GΩ以上
ON	—	<ON>	M-N15 ^④ LS	M-N25 ^④ LS			▶耐電圧：AC 1.0kV (端子・端子間) 1分以上 AC 1.5kV (端子・アース間) 1分以上
<ON>	OFF	<ON>	M-N18 ^④ LS	M-N28 ^④ LS			▶機械的開閉耐久性：50,000回以上
ON	OFF	<ON>	M-N19 ^④ LS	M-N29 ^④ LS			▶電気的開閉耐久性：50,000回以上
ON	ON	ON	M-N24 ^④ LS	単極3投	M-N44 ^⑤ LS	2極3投	▶使用温度範囲：-30~+85°C
							▶はんだ耐熱性
							はんだごてをご使用の場合：ランクB
							はんだ槽をご使用の場合：ランクB
							「取扱説明／はんだ付け」D-8~D-9ページ参照

①に入る記号：S1, P1, B1

②に入る記号：S1, P1, H1, V1, B1

③に入る記号：S1, P1

④に入る記号：G4, P4, H4, V4, B4

⑤に入る記号：G4, P4

S1：はんだ端子（銀接点）

G4：はんだ端子（金メッキ接点）

P1：PC端子（銀接点）

P4：PC端子（金メッキ接点）

H1：PC-H端子（銀接点）

H4：PC-H端子（金メッキ接点）

V1：PC-V端子（銀接点）

V4：PC-V端子（金メッキ接点）

B1：ブラケットマウント形（銀接点）




B4：ブラケットマウント形（金メッキ接点）



RoHS* *適用機種については、ホームページをご参照ください。

M

接触端子番号

回路	左 	中央 	右 
単極単投	2-3	—	—
単極双投	2-3	—	1-2
2極単投	2-3 5-6	—	—
2極双投	2-3 5-6	—	1-2 4-5
3極双投	2-3 5-6	8-9	1-2 7-8 4-5
4極双投	2-3 5-6	8-9 11-12	1-2 7-8 4-5 10-11
単極3投	2-3 5-6	2-3 4-5	1-2 4-5
2極3投	2-3 5-6	8-9 11-12	2-3 8-9 4-5 10-11 1-2 7-8 4-5 10-11

端子番号図

▶端子番号はケースには表示されていません

はんだ端子, PC端子, ブラケットマウント形				PC-H端子		PC-V端子	
単極双投	2極双投	3極双投	4極双投	単極双投	2極双投	単極双投	2極双投

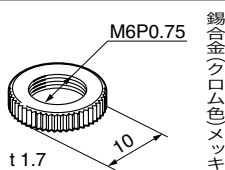
取付寸法図 (標準取付け付属品を基準として)

取付パネル有効板厚 (最大値)		
2.6mm	3.4mm (取付リング不使用)	3.4mm (取付リング不使用)
4.7mm(下側六角ナット不使用)	5.5mm (取付リング 不使用 下側六角ナット)	5.5mm (取付リング 不使用 下側六角ナット)

▶下側の六角ナットを使用しない場合は、パネル下側に内歯座金をご使用ください。

付属品(別売り)

丸ナット(AT-501)



ご使用の際には「安全に関するご注意」A-9ページ、「取扱い説明」D-1ページ~をご確認ください。

NIKK
SWITCHES

新商品
トグル
ロツカ
押ボタン
照光式探索
多機能ボタン
非常停止
デユニバーサル
キーロック
ロータリ
スライド
タクティル
傾斜
タッチパネル
シートキーボード
表示灯
規格品
付属品
取扱説明

M

RoHS

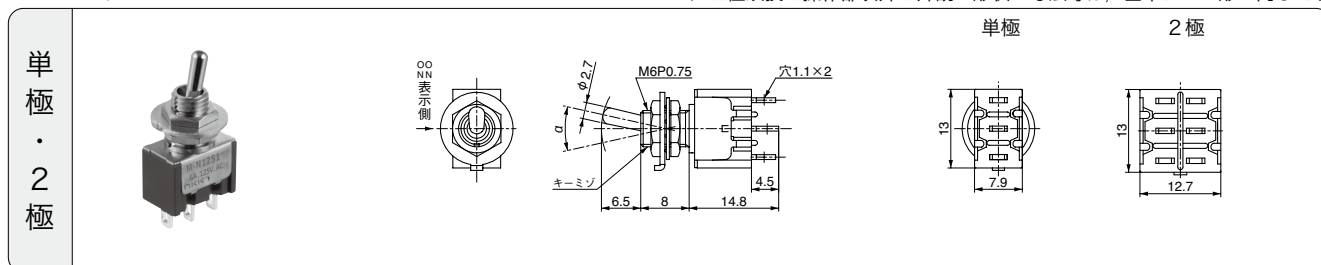
*適用機種については、ホームページをご参照ください。



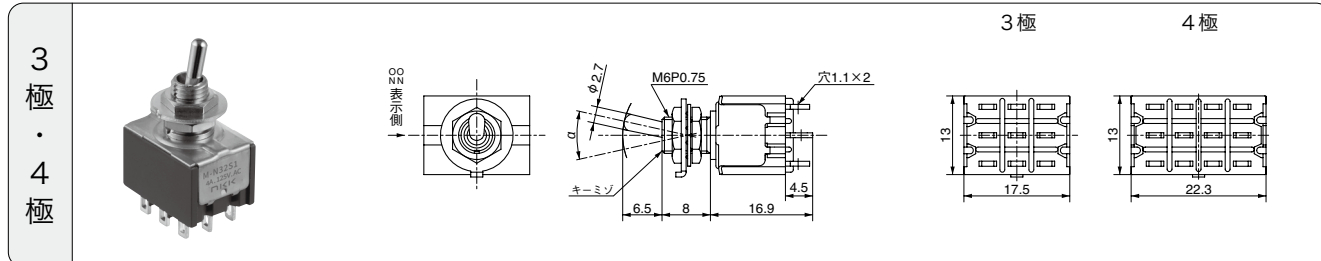
● ショートレバー形(LS)トグルスイッチ

はんだ端子形

▶ 2極双投の操作部以外の外観・形状・寸法等は、基本レバー形と同じです

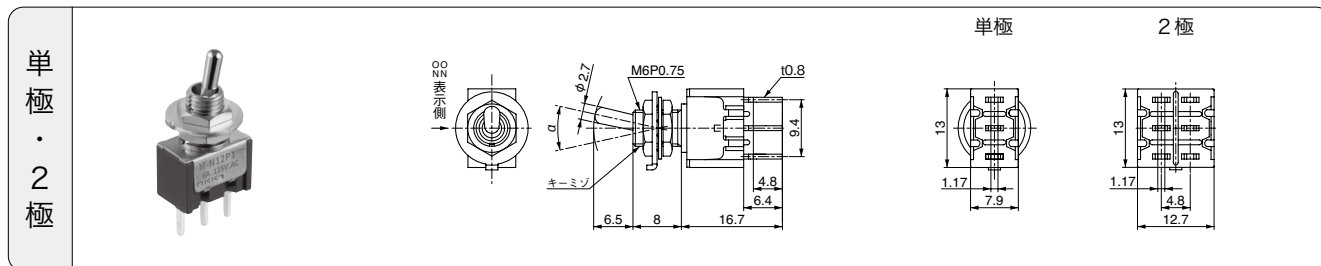


▶ 4極双投の操作部以外の外観・形状・寸法等は、基本レバー形と同じです

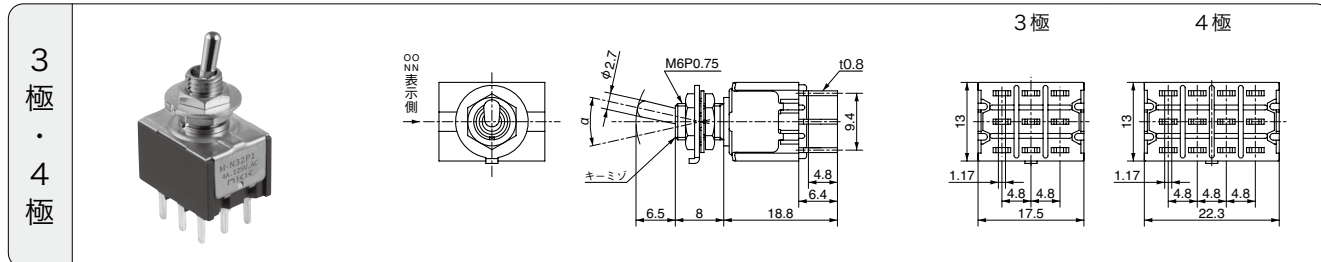


PC端子形

▶ 2極双投の操作部以外の外観・形状・寸法等は、基本レバー形と同じです



▶ 4極双投の操作部以外の外観・形状・寸法等は、基本レバー形と同じです



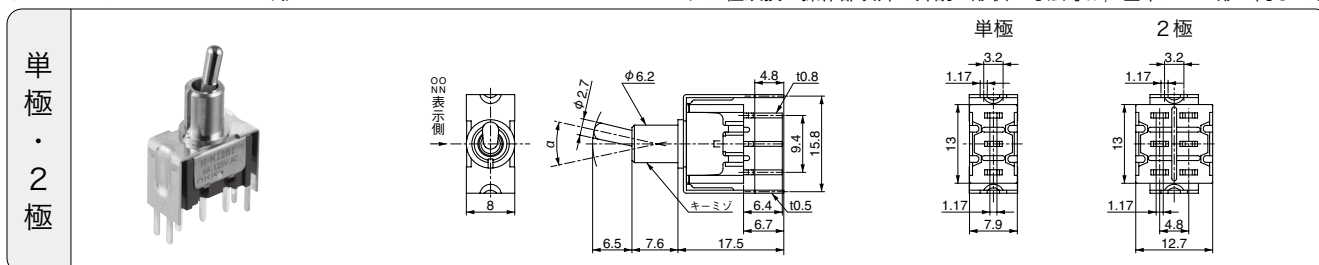
M



RoHS* *適用機種については、ホームページをご参照ください。

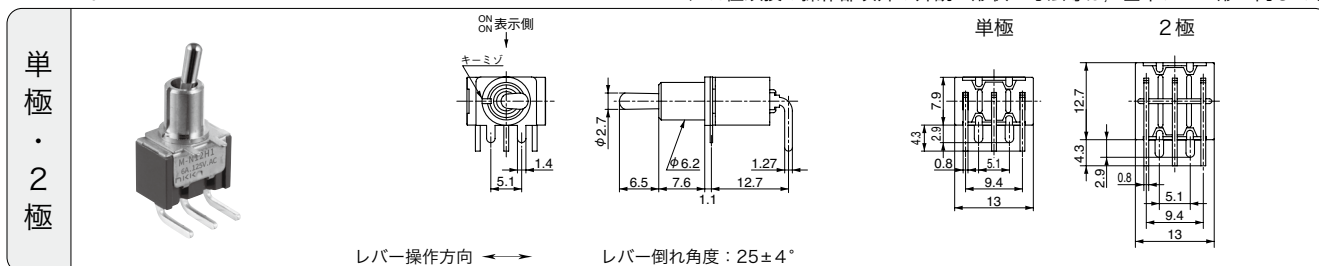
ブラケットマウント形

▶ 2極双投の操作部以外の外観・形状・寸法等は、基本レバー形と同じです



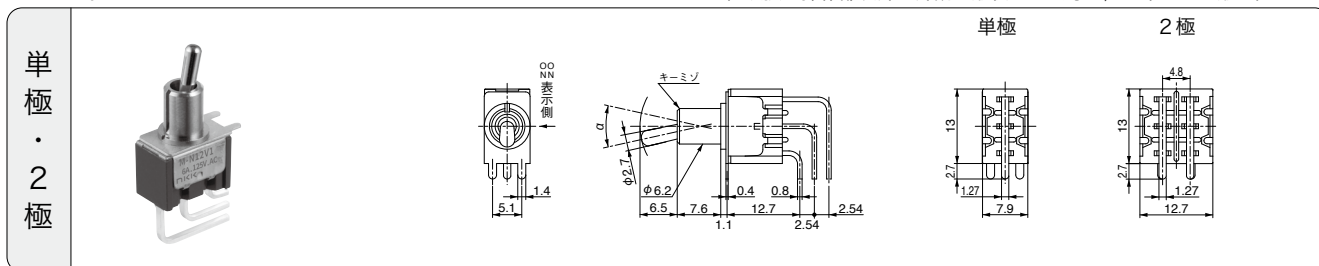
PC-H端子形

▶ 2極双投の操作部以外の外観・形状・寸法等は、基本レバー形と同じです



PC-V端子形

▶ 2極双投の操作部以外の外観・形状・寸法等は、基本レバー形と同じです



M

RoHS

*適用機種については、ホームページをご参照ください。



●フラットレバー形(E)トグルスイッチ

■銀メッキ端子・銀接点

機能動作 ()はモーメンタリ			形名				定格 区分	共通仕様						
左	中央	右	単極単投 単極双投	2極単投 2極双投	3極双投	4極双投		▶電流量						
ON	—	OFF	M-N11 ^① E	M-N21 ^① E			A	AC 125V	6A	6A	4A	4A	4A	3A
ON	—	ON	M-N12 ^① E	M-N22 ^① E			A	AC 250V	3A	3A	3A	2A	2A	2A
ON	—	ON			M-N32 ^② E	M-N42 ^② E	D	DC 30V	4A	3A	3A	3A	2A	2A
ON	OFF	ON	M-N13 ^① E	M-N23 ^① E			B	推奨下限電圧電流 2V 0.1A AC/DC 最小投入遮断電圧電流 1V 10mA AC/DC (初期値)						
ON	OFF	ON			M-N33 ^② E	M-N43 ^② E	E	▶接触抵抗：10mΩ以下(DC 5V 1Aにて)						
ON	—	<ON>	M-N15 ^① E	M-N25 ^① E			B	▶絶縁抵抗：DC 500V 1GΩ以上						
<ON>	OFF	<ON>	M-N18 ^① E				B	▶耐電圧：AC 1.0kV (端子・端子間) 1分以上 AC 1.5kV (端子・アース間) 1分以上						
<ON>	OFF	<ON>		M-N28 ^① E			C	▶機械的開閉耐久性：50,000回以上						
ON	OFF	<ON>	M-N19 ^① E				B	▶電気的開閉耐久性：25,000回以上						
ON	OFF	<ON>		M-N29 ^① E			C	▶使用温度範囲：-30~+85°C						
ON	ON	ON	M-N24 ^① E	単極3投			F	▶レバー倒れ角度(α)：25±4°						
								▶はんだ耐熱性 はんだごてをご使用の場合 1, 3, 8, 9形：ランクB, 2, 4, 5形：ランクC はんだ槽をご使用の場合 1, 3, 8, 9形：ランクB, 2, 4, 5形：ランクC 「取扱説明／はんだ付け」D-8~D-9ページ参照						

▶1, 3, 4, 8, 9形は、OFFポジション又はレバーセンター位置ではんだ付けしてください。

■金メッキ端子・金メッキ接点

機能動作 ()はモーメンタリ			形名				共通仕様						
左	中央	右	単極単投 単極双投	2極単投 2極双投	3極双投	4極双投	▶電流量						
ON	—	OFF	M-N11G4E	M-N21G4E			0.4VA MAX. 28V MAX. (適用電圧範囲 20mV~28V) (適用電流範囲 0.1mA~0.1A)						
ON	—	ON	M-N12 ^③ E	M-N22 ^③ E	M-N32 ^④ E	M-N42 ^④ E	▶接触抵抗：20mΩ以下(20mV 10mAにて)						
ON	OFF	ON	M-N13 ^③ E	M-N23 ^③ E	M-N33 ^④ E	M-N43 ^④ E	▶絶縁抵抗：DC 500V 1GΩ以上						
ON	—	<ON>	M-N15 ^③ E	M-N25 ^③ E			▶耐電圧：AC 1.0kV (端子・端子間) 1分以上 AC 1.5kV (端子・アース間) 1分以上						
<ON>	OFF	<ON>	M-N18 ^③ E	M-N28 ^③ E			▶機械的開閉耐久性：50,000回以上						
ON	OFF	<ON>	M-N19 ^③ E	M-N29 ^③ E			▶電気的開閉耐久性：50,000回以上						
ON	ON	ON	M-N24 ^③ E	単極3投			▶使用温度範囲：-30~+85°C						
							▶はんだ耐熱性 はんだごてをご使用の場合：ランクB はんだ槽をご使用の場合：ランクB 「取扱説明／はんだ付け」D-8~D-9ページ参照						

①に入る記号：S1, P1, B1

S1：はんだ端子（銀接点）

②に入る記号：S1, P1

G4：はんだ端子（金メッキ接点）

③に入る記号：G4, P4, H4, V4, B4

P1：PC端子（銀接点）

④に入る記号：G4, P4

P4：PC端子（金メッキ接点）

H4：PC-H端子（金メッキ接点）

V4：PC-V端子（金メッキ接点）

B1：ブラケットマウント形（銀接点）




B4：ブラケットマウント形（金メッキ接点）



RoHS* *適用機種については、ホームページをご参照ください。

M

接触端子番号

回路	左 	中央 	右 
単極単投	2-3	—	—
単極双投	2-3	—	1-2
2極単投	2-3 5-6	—	—
2極双投	2-3 5-6	—	1-2 4-5
3極双投	2-3 5-6	8-9	1-2 7-8 4-5
4極双投	2-3 5-6	8-9 11-12	1-2 7-8 4-5 10-11
単極3投	2-3 5-6	2-3 4-5	1-2 4-5

端子番号図

▶端子番号はケースには表示されていません

はんだ端子, PC端子, ブラケットマウント形				PC-H端子		PC-V端子	
単極双投	2極双投	3極双投	4極双投	単極双投	2極双投	単極双投	2極双投

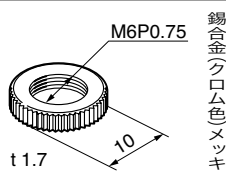
取付寸法図 (標準取付け付属品を基準として)

取付パネル有効板厚 (最大値)		
2.6mm	3.4mm (取付リング不使用)	3.4mm (取付リング不使用)
4.7mm(下側六角ナット不使用)	5.5mm (取付リング 不使用 下側六角ナット)	5.5mm (取付リング 不使用 下側六角ナット)

▶下側の六角ナットを使用しない場合は、パネル下側に内歯座金をご使用ください。

付属品(別売り)

丸ナット(AT-501)



ご使用の際には「安全に関するご注意」A-9ページ、「取扱い説明」D-1ページ~をご確認ください。

NIKK
SWITCHES

M

RoHS

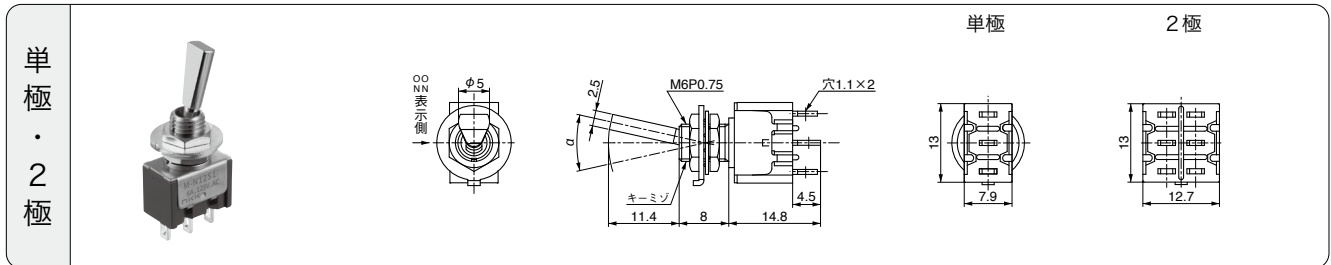
*適用機種については、ホームページをご参照ください。



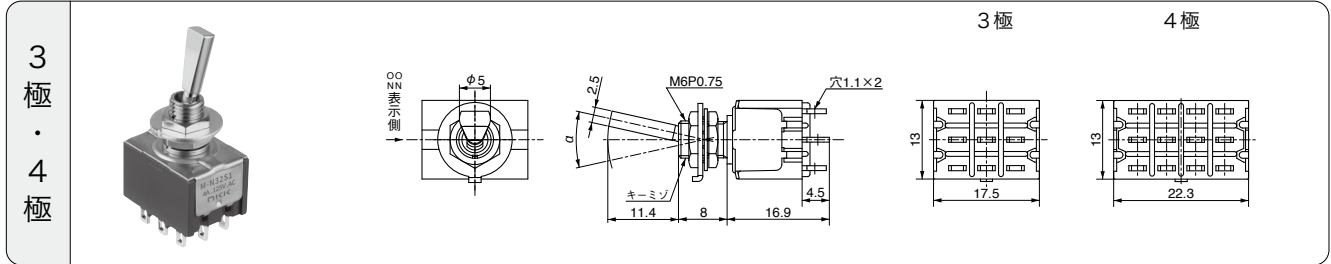
●フラットレバー形(E)トグルスイッチ

はんだ端子形

▶ 2極双投の操作部以外の外観・形状・寸法等は、基本レバー形と同じです

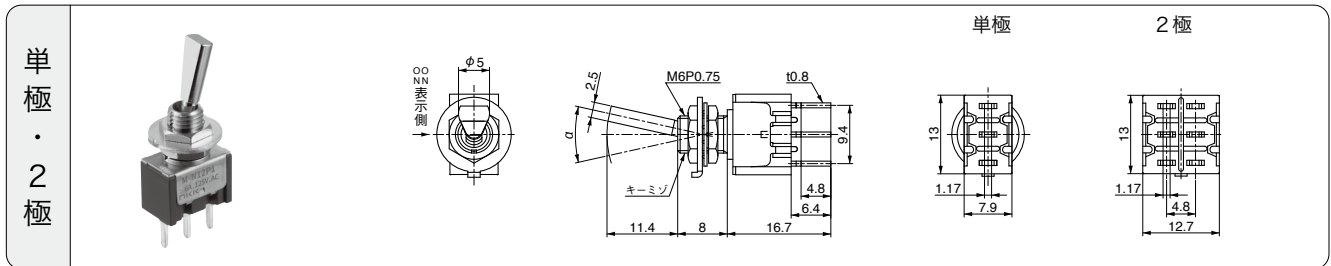


▶ 4極双投の操作部以外の外観・形状・寸法等は、基本レバー形と同じです

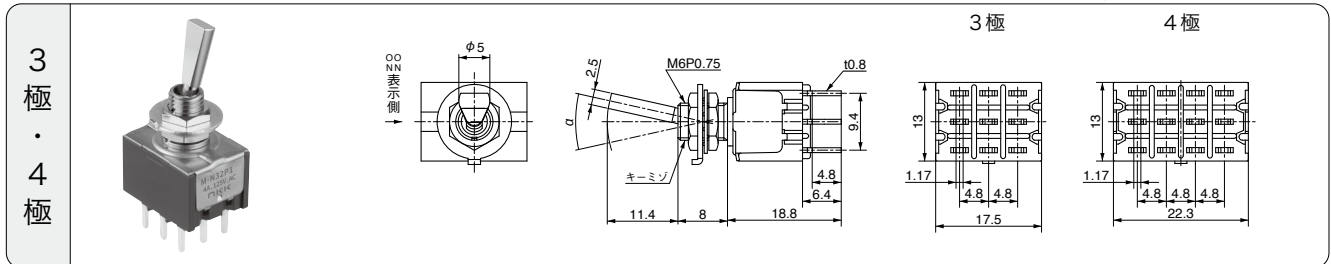


PC端子形

▶ 2極双投の操作部以外の外観・形状・寸法等は、基本レバー形と同じです



▶ 4極双投の操作部以外の外観・形状・寸法等は、基本レバー形と同じです





RoHS*

*適用機種については、ホームページをご参照ください。

M

新商品

トグル

ロッカ

押ボタン

照光式探索シ

多機能指ボタ

非常停止

ユニバーサル

キーロック

ロータリ

スライド

タクティル

傾斜

タッチパネル

シートボタ

表示灯

規格品

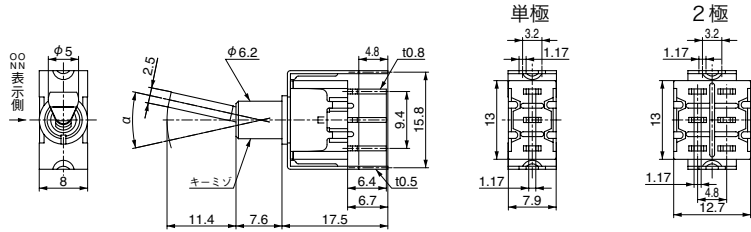
付属品

取扱説明

ブラケットマウント形

▶ 2極双投の操作部以外の外観・形状・寸法等は、基本レバー形と同じです

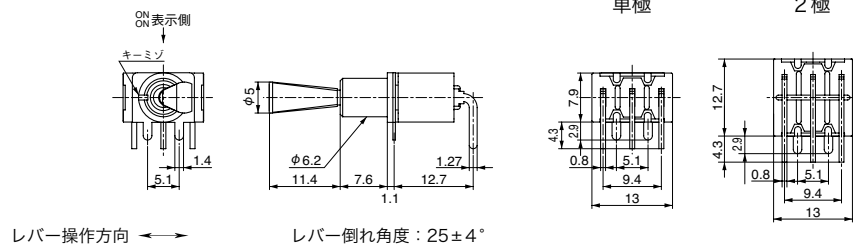
単極・2極



PC-H端子形

▶ 2極双投の操作部以外の外観・形状・寸法等は、基本レバー形と同じです

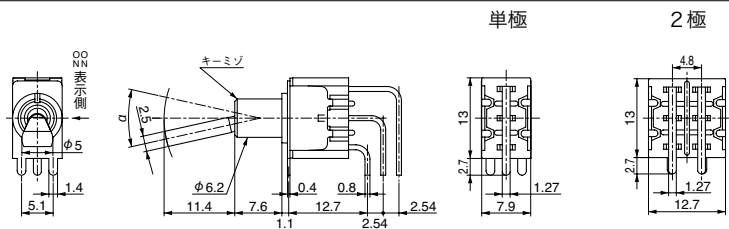
単極・2極



PC-V端子形

▶ 2極双投の操作部以外の外観・形状・寸法等は、基本レバー形と同じです

単極・2極



ご使用の際は「安全に関するご注意」A-9ページ、「取扱い説明」D-1ページ～をご確認ください。

NIKK
SWITCHES



RoHS

*適用機種については、ホームページをご参照ください。



●ショートフラットレバー形(ES)トグルスイッチ

■銀メッキ端子・銀接点

機能動作 ()はモーメンタリ			形名				定格 区分	共通仕様						
左	中央	右	単極単投 単極双投	2極単投 2極双投	3極双投	4極双投		▶電流量						
ON	—	OFF	M-N11 ¹ ES	M-N21 ¹ ES			A	AC 125V	6A	6A	4A	4A	4A	3A
ON	—	ON	M-N12 ¹ ES	M-N22 ¹ ES			A	AC 250V	3A	3A	3A	2A	2A	2A
ON	—	ON			M-N32 ² ES	M-N42 ² ES	D	DC 30V	4A	3A	3A	3A	2A	2A
ON	OFF	ON	M-N13 ¹ ES	M-N23 ¹ ES			B	推奨下限電圧電流 2V 0.1A AC/DC 最小投入遮断電圧電流 1V 10mA AC/DC (初期値)						
ON	OFF	ON			M-N33 ² ES	M-N43 ² ES	E	▶接触抵抗：10mΩ以下(DC 5V 1Aにて)						
ON	—	<ON>	M-N15 ¹ ES	M-N25 ¹ ES			B	▶絶縁抵抗：DC 500V 1GΩ以上						
<ON>	OFF	<ON>	M-N18 ¹ ES				B	▶耐電圧：AC 1.0kV (端子・端子間) 1分間以上 AC 1.5kV (端子・アース間) 1分間以上						
<ON>	OFF	<ON>		M-N28 ¹ ES			C	▶機械的開閉耐久性：50,000回以上						
ON	OFF	<ON>	M-N19 ¹ ES				B	▶電気的開閉耐久性：25,000回以上						
ON	OFF	<ON>		M-N29 ¹ ES			C	▶使用温度範囲：-30~+85℃						
ON	ON	ON	M-N24 ¹ ES	単極3投			F	▶レバー倒れ角度(α)：25±4°						
								▶はんだ耐熱性 はんだごてをご使用の場合 1, 3, 8, 9形：ランクB, 2, 4, 5形：ランクC はんだ槽をご使用の場合 1, 3, 8, 9形：ランクB, 2, 4, 5形：ランクC 「取扱説明／はんだ付け」D-8~D-9ページ参照						

▶1, 3, 4, 8, 9形は、OFFポジション又はレバーセンター位置ではんだ付けしてください。

■金メッキ端子・金メッキ接点

機能動作 ()はモーメンタリ			形名				共通仕様						
左	中央	右	単極単投 単極双投	2極単投 2極双投	3極双投	4極双投	▶電流量						
ON	—	OFF	M-N11G4ES	M-N21G4ES			0.4VA MAX. 28V MAX. (適用電圧範囲 20mV~28V) (適用電流範囲 0.1mA~0.1A)						
ON	—	ON	M-N12 ³ ES	M-N22 ³ ES	M-N32 ⁴ ES	M-N42 ⁴ ES	▶接触抵抗：20mΩ以下(20mV 10mAにて)						
ON	OFF	ON	M-N13 ³ ES	M-N23 ³ ES	M-N33 ⁴ ES	M-N43 ⁴ ES	▶絶縁抵抗：DC 500V 1GΩ以上						
ON	—	<ON>	M-N15 ³ ES	M-N25 ³ ES			▶耐電圧：AC 1.0kV (端子・端子間) 1分間以上 AC 1.5kV (端子・アース間) 1分間以上						
<ON>	OFF	<ON>	M-N18 ³ ES	M-N28 ³ ES			▶機械的開閉耐久性：50,000回以上						
ON	OFF	<ON>	M-N19 ³ ES	M-N29 ³ ES			▶電気的開閉耐久性：50,000回以上						
ON	ON	ON	M-N24 ³ ES	単極3投			▶使用温度範囲：-30~+85℃						
							▶はんだ耐熱性 はんだごてをご使用の場合：ランクB はんだ槽をご使用の場合：ランクB 「取扱説明／はんだ付け」D-8~D-9ページ参照						

①に入る記号：S1, P1, B1

②に入る記号：S1, P1

③に入る記号：G4, P4, H4, V4, B4

④に入る記号：G4, P4

S1：はんだ端子(銀接点)

G4：はんだ端子(金メッキ接点)

P1：PC端子(銀接点)

P4：PC端子(金メッキ接点)

H4：PC-H端子(金メッキ接点)

V4：PC-V端子(金メッキ接点)

B1：ブラケットマウント形(銀接点)




B4：ブラケットマウント形(金メッキ接点)



RoHS* *適用機種については、ホームページをご参照ください。

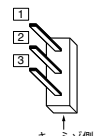
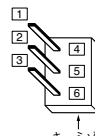
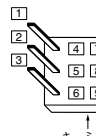
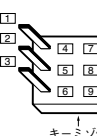




M

接触端子番号

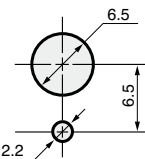
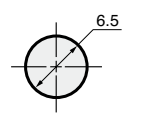
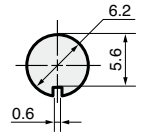
回路	左 	中央 	右 
単極単投	2-3	—	—
単極双投	2-3	—	1-2
2極単投	2-3 5-6	—	—
2極双投	2-3 5-6	—	1-2 4-5
3極双投	2-3 5-6	8-9	1-2 7-8 4-5
4極双投	2-3 5-6	8-9 11-12	1-2 7-8 4-5 10-11
単極3投	2-3 5-6	2-3 4-5	1-2 4-5

端子番号図

▶端子番号はケースには表示されていません

はんだ端子, PC端子, ブラケットマウント形				PC-H端子		PC-V端子	
単極双投	2極双投	3極双投	4極双投	単極双投	2極双投	単極双投	2極双投
							

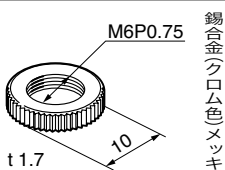
取付寸法図 (標準取付け付属品を基準として)

		
取付パネル有効板厚 (最大値)		
2.6mm	3.4mm (取付リング不使用)	3.4mm (取付リング不使用)
4.7mm(下側六角ナット不使用)	5.5mm (取付リング 不使用 下側六角ナット)	5.5mm (取付リング 不使用 下側六角ナット)

▶下側の六角ナットを使用しない場合は、パネル下側に内歯座金をご使用ください。

付属品(別売り)

丸ナット(AT-501)



ご使用の際には「安全に関するご注意」A-9ページ、「取扱い説明」D-1ページ~をご確認ください。

NIKK
SWITCHES

M

RoHS

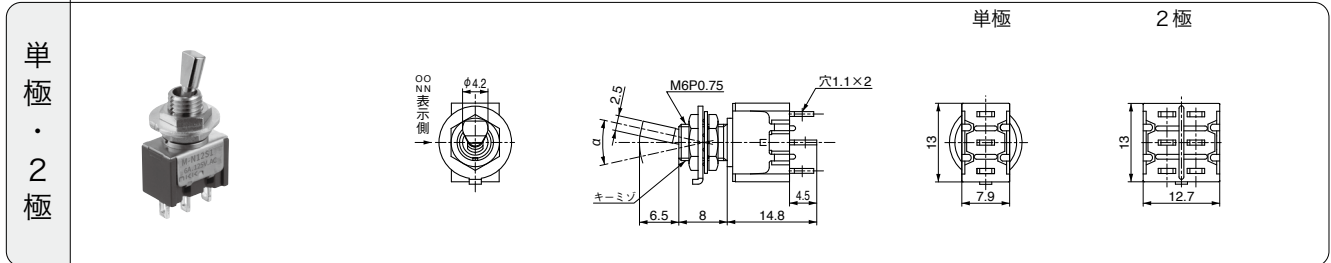
*適用機種については、ホームページをご参照ください。



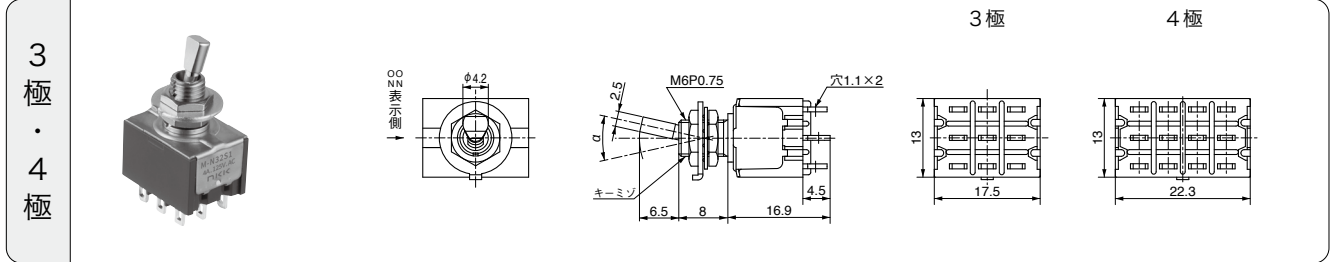
● ショートフラットレバー形(ES)トグルスイッチ

はんだ端子形

▶ 2極双投の操作部以外の外観・形状・寸法等は、基本レバー形と同じです

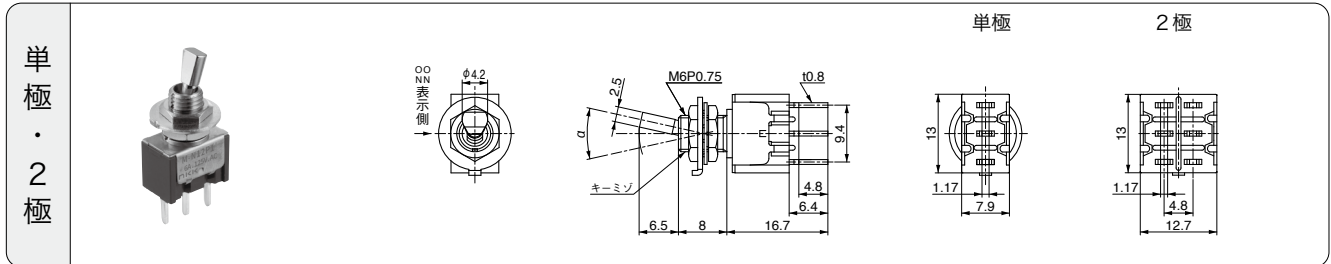


▶ 4極双投の操作部以外の外観・形状・寸法等は、基本レバー形と同じです

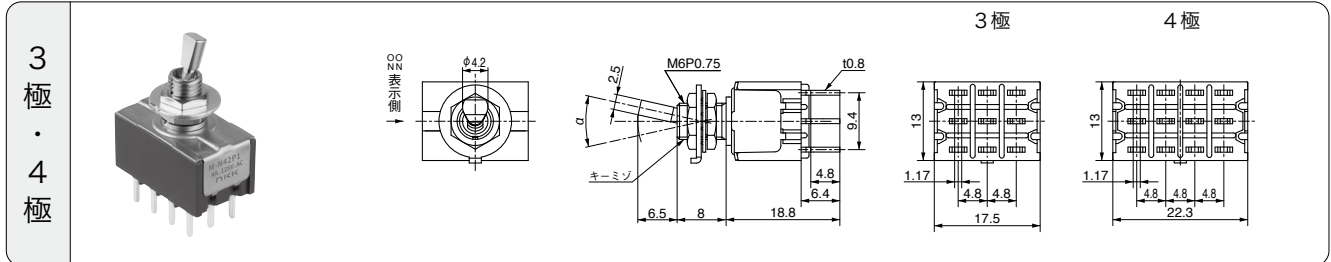


PC端子形

▶ 2極双投の操作部以外の外観・形状・寸法等は、基本レバー形と同じです



▶ 4極双投の操作部以外の外観・形状・寸法等は、基本レバー形と同じです





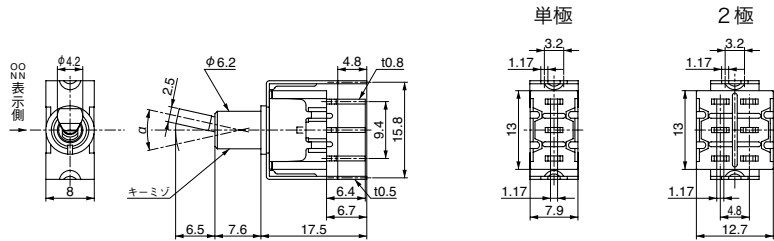
RoHS* *適用機種については、ホームページをご参照ください。

M

ブラケットマウント形

▶ 2極双投の操作部以外の外観・形状・寸法等は、基本レバー形と同じです

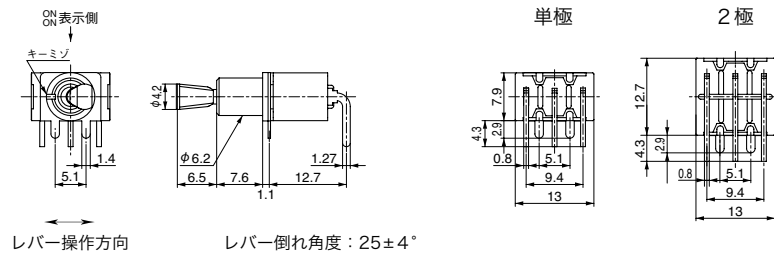
単極・2極



PC-H端子形

▶ 2極双投の操作部以外の外観・形状・寸法等は、基本レバー形と同じです

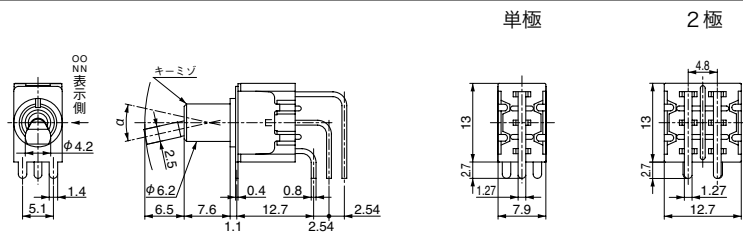
単極・2極



PC-V端子形

▶ 2極双投の操作部以外の外観・形状・寸法等は、基本レバー形と同じです

単極・2極





RoHS

*適用機種については、ホームページをご参照ください。



RoHS

照光式

防水

●レバーロック形(L)トグルスイッチ

■銀メッキ端子・銀接点

機能動作 ()はモーメンタリ			形 名				定格 区分	共通仕様						
左	中央	右	単極単投 単極双投	2極単投 2極双投	3極双投	4極双投		▶電流量						
ON	—	OFF	M-N11 ^① L	M-N21 ^① L			A	定格区分	A	B	C	D	E	F
ON	—	ON	M-N12 ^① L	M-N22 ^① L			A	AC 125V	6A	6A	4A	4A	4A	3A
ON	—	ON			M-N32 ^② L	M-N42 ^② L	D	AC 250V	3A	3A	3A	2A	2A	2A
ON	OFF	ON	M-N13 ^① L	M-N23 ^① L			B	DC 30V	4A	3A	3A	3A	2A	2A
ON	OFF	ON			M-N33 ^② L	M-N43 ^② L	E	推奨下限電圧電流 2V 0.1A AC/DC 最小投入遮断電圧電流 1V 10mA AC/DC (初期値)						
ON	—	<ON>	M-N15 ^① L	M-N25 ^① L			B	▶接触抵抗：10mΩ以下(DC 5V 1Aにて)						
<ON>	OFF	<ON>	M-N18 ^① L				B	▶絶縁抵抗：DC 500V 1GΩ以上						
<ON>	OFF	<ON>		M-N28 ^① L			C	▶耐電圧：AC 1.0kV (端子・端子間) 1分間以上 AC 1.5kV (端子・アース間) 1分間以上						
ON	OFF	<ON>	M-N19 ^① L				B	▶機械的開閉耐久性：50,000回以上						
ON	OFF	<ON>		M-N29 ^① L			C	▶電気的開閉耐久性：25,000回以上						
ON	ON	ON	M-N24 ^① L	単極3投			F	▶使用温度範囲：-30~+85°C						
								▶レバー倒れ角度(α)：25±4°						
								▶はんだ耐熱性 はんだごてをご使用の場合 1, 3, 8, 9形：ランクB, 2, 4, 5形：ランクC はんだ槽をご使用の場合 1, 3, 8, 9形：ランクB, 2, 4, 5形：ランクC 「取扱説明／はんだ付け」D-8~D-9ページ参照						

▶1, 3, 4, 8, 9形は、OFFポジション又はレバーセンター位置ではんだ付けしてください。

■金メッキ端子・金メッキ接点

機能動作 ()はモーメンタリ			形 名				共通仕様						
左	中央	右	単極単投 単極双投	2極単投 2極双投	3極双投	4極双投	▶電流量						
ON	—	OFF	M-N11G4L	M-N21G4L			0.4VA MAX. 28V MAX. (適用電圧範囲 20mV~28V) (適用電流範囲 0.1mA~0.1A)						
ON	—	ON	M-N12 ^③ L	M-N22 ^③ L	M-N32 ^④ L	M-N42 ^④ L	▶接触抵抗：20mΩ以下(20mV 10mAにて)						
ON	OFF	ON	M-N13 ^③ L	M-N23 ^③ L	M-N33 ^④ L	M-N43 ^④ L	▶絶縁抵抗：DC 500V 1GΩ以上						
ON	—	<ON>	M-N15 ^③ L	M-N25 ^③ L			▶耐電圧：AC 1.0kV (端子・端子間) 1分間以上 AC 1.5kV (端子・アース間) 1分間以上						
<ON>	OFF	<ON>	M-N18 ^③ L	M-N28 ^③ L			▶機械的開閉耐久性：50,000回以上						
ON	OFF	<ON>	M-N19 ^③ L	M-N29 ^③ L			▶電気的開閉耐久性：50,000回以上						
ON	ON	ON	M-N24 ^③ L	単極3投			▶使用温度範囲：-30~+85°C						
							▶はんだ耐熱性 はんだごてをご使用の場合：ランクB はんだ槽をご使用の場合：ランクB 「取扱説明／はんだ付け」D-8~D-9ページ参照						

①に入る記号：S1, P1, B1

②に入る記号：S1, P1

③に入る記号：G4, P4, H4, V4, B4

④に入る記号：G4, P4

S1：はんだ端子（銀接点）

G4：はんだ端子（金メッキ接点）

P1：PC端子（銀接点）

P4：PC端子（金メッキ接点）

H4：PC-H端子（金メッキ接点）

V4：PC-V端子（金メッキ接点）

B1：ブラケットマウント形（銀接点）




B4：ブラケットマウント形（金メッキ接点）

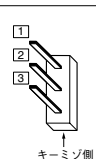
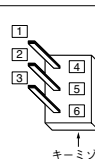
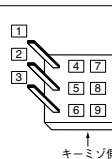
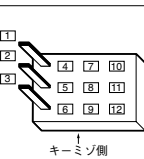

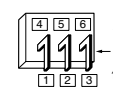
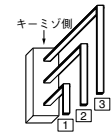
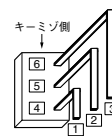


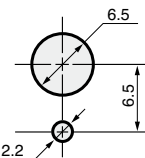
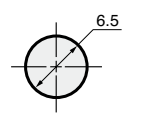
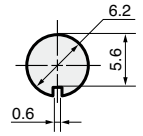
RoHS* *適用機種については、ホームページをご参照ください。

M

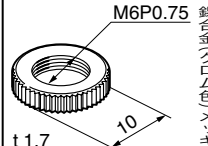
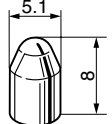
新商品
トグル
ロツカ
押ボタン
照光式探索シ
多機能ボタン
非常停止
デュニバーサル
キーロック
ロータリ
スライド
タクティル
傾斜
タッチパネル
シートキーボード
表示灯
規格品
付属品
取扱説明

接触端子番号			
回路	左 	中央 	右 
単極単投	2-3	—	—
単極双投	2-3	—	1-2
2極単投	2-3 5-6	—	—
2極双投	2-3 5-6	—	1-2 4-5
3極双投	2-3 5-6	8-9	1-2 7-8 4-5
4極双投	2-3 5-6	8-9 11-12	1-2 7-8 4-5 10-11
単極3投	2-3 5-6	2-3 4-5	1-2 4-5

端子番号図 ▶端子番号はケースには表示されていません							
はんだ端子, PC端子, ブラケットマウント形				PC-H端子		PC-V端子	
単極双投	2極双投	3極双投	4極双投	単極双投	2極双投	単極双投	2極双投
							

取付穴寸法図 (標準取付け付属品を基準として)		
		
取付パネル有効板厚 (最大値)		
1.2mm	2.0mm (取付リング不使用)	2.0mm (取付リング不使用)
3.2mm(下側六角ナット不使用)	4.0mm (取付リング 不使用 下側六角ナット)	4.0mm (取付リング 不使用 下側六角ナット)

▶下側の六角ナットを使用しない場合は、パネル下側に内歯座金をご使用ください。

付属品(別売り)	
丸ナット(AT-501)	キャップ(AT-427)
 M6P0.75 t1.7 10	 5.1 φ 銀色(スイッチ標準装着) 青(B) 黒(K) 赤(R)

M

RoHS

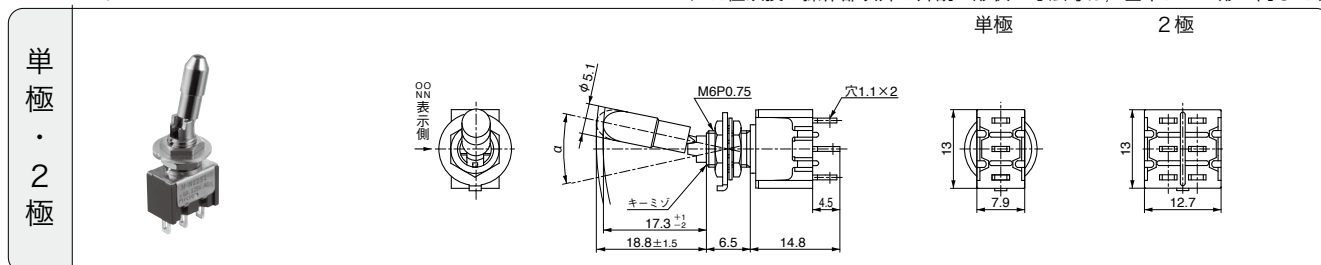
*適用機種については、ホームページをご参照ください。



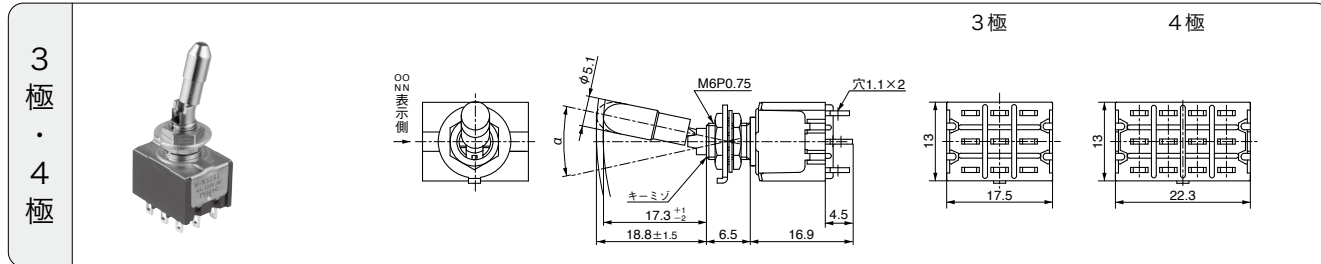
●レバーロック形(L)トグルスイッチ

はんだ端子形

▶ 2極双投の操作部以外の外観・形状・寸法等は、基本レバー形と同じです

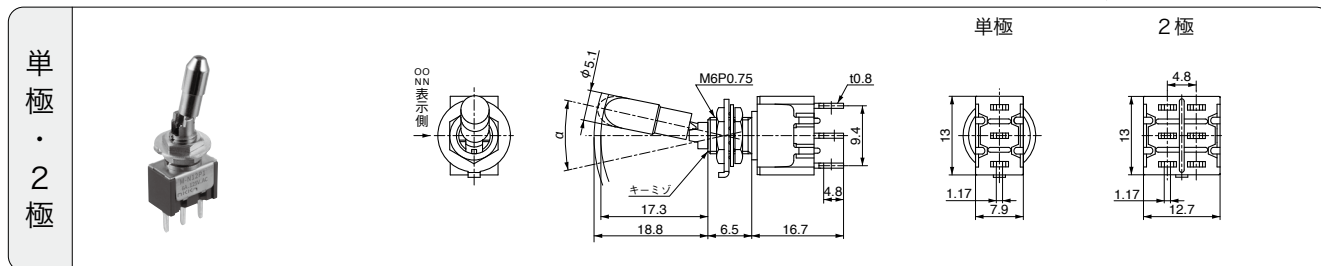


▶ 4極双投の操作部以外の外観・形状・寸法等は、基本レバー形と同じです

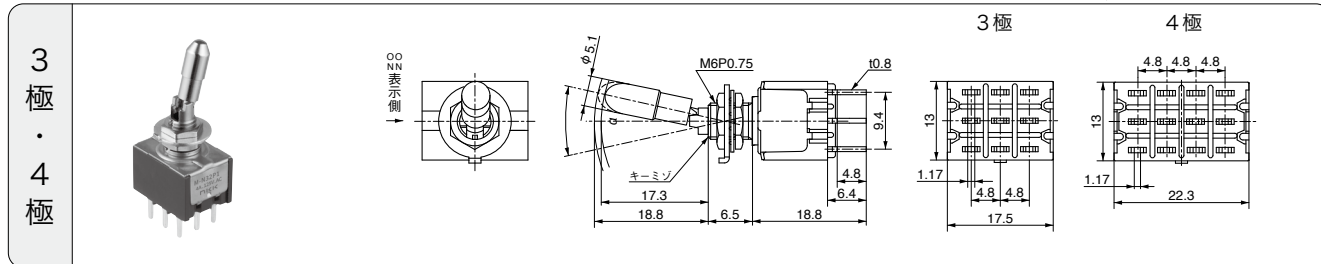


PC端子形

▶ 2極双投の操作部以外の外観・形状・寸法等は、基本レバー形と同じです



▶ 4極双投の操作部以外の外観・形状・寸法等は、基本レバー形と同じです





RoHS*

*適用機種については、ホームページをご参照ください。

M

新商品

トグル

ロツカ

押ボタン

照光式押ボタン

多機能押ボタン

非常停止

ユニバーサル

キーロック

ロータリ

スライド

タクティル

傾斜

タッチパネル

シートボルト

表示灯

規格品

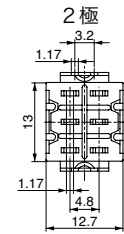
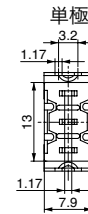
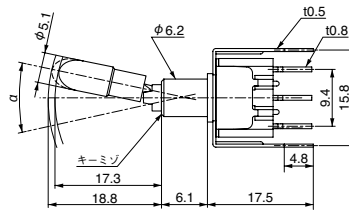
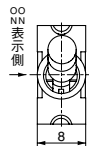
付属品

取扱説明

ブラケットマウント形

▶ 2極双投の操作部以外の外観・形状・寸法等は、基本レバー形と同じです

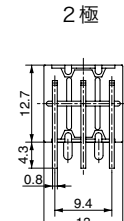
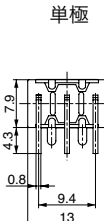
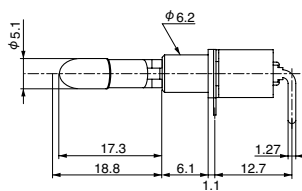
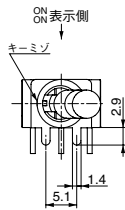
単極・2極



PC-H端子形

▶ 2極双投の操作部以外の外観・形状・寸法等は、基本レバー形と同じです

単極・2極



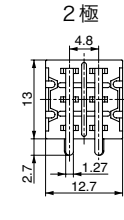
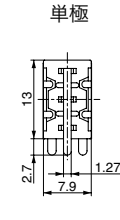
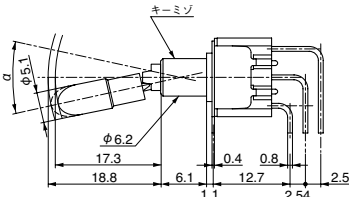
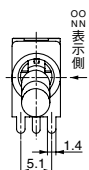
レバー操作方向

レバー倒れ角度: 25±4°

PC-V端子形

▶ 2極双投の操作部以外の外観・形状・寸法等は、基本レバー形と同じです

単極・2極



ご使用の際には「安全に関するご注意」A-9ページ、「取扱い説明」D-1ページ~をご確認ください。

M

RoHS*

防水

*適用機種については、ホームページをご参照ください。

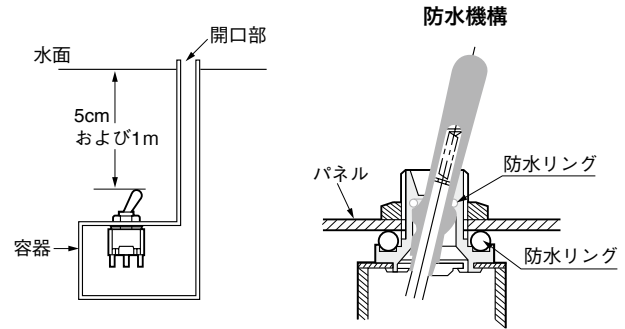


●防水形(W)トグルスイッチ

防水形スイッチについて (IP67適合)

当商品は、パネルシールを目的としており、水中で使用するものではありません。

防水能力測定は、図のような方法で行ない、水面下5cmの位置で毎分50~60回の頻度で50回開閉し、次に水面下1mの位置で30分間放置した後、再び前条件で開閉操作を行ない、絶縁抵抗、耐電圧の各定格値を満足し、スイッチ内部及び取付板の内側に浸水がないこととなっています。



■銀メッキ端子・銀接点

機能動作 ()はモーメンタリ			形名				定格区分	共通仕様						
左	中央	右	単極単投 単極双投	2極単投 2極双投	3極双投	4極双投		電流量						
ON	—	OFF	M-N11S1W	M-N21S1W			A	定格区分	A	B	C	D	E	F
ON	—	ON	M-N12 ¹ W	M-N22S1W			A	AC 125V	6A	6A	4A	4A	4A	3A
ON	—	ON			M-N32S1W	M-N42S1W	D	AC 250V	3A	3A	3A	2A	2A	2A
ON	OFF	ON	M-N13S1W	M-N23S1W			B	DC 30V	4A	3A	3A	3A	2A	2A
ON	OFF	ON			M-N33S1W	M-N43S1W	E	推奨下限電圧電流 2V 0.1A AC/DC 最小投入遮断電圧電流 1V 10mA AC/DC (初期値)						
ON	—	<ON>	M-N15S1W	M-N25S1W			B	▶接触抵抗: 10mΩ以下 (DC 5V 1Aにて)						
<ON>	OFF	<ON>	M-N18S1W				B	▶絶縁抵抗: DC 500V 1GΩ以上						
<ON>	OFF	<ON>		M-N28S1W			C	▶耐電圧: AC 1.0kV (端子・端子間) 1分間以上 AC 1.5kV (端子・アース間) 1分間以上						
ON	OFF	<ON>	M-N19S1W				B	▶機械的開閉耐久性: 50,000回以上						
ON	OFF	<ON>		M-N29S1W			C	▶電気的開閉耐久性: 25,000回以上						
ON	ON	ON	M-N24S1W	単極3投			F	▶使用温度範囲: -30~+85°C						
								▶レバー倒れ角度(α): 25±4°						
								▶はんだ耐熱性						
								はんだごてをご使用の場合 1, 3, 8, 9形: ランクB, 2, 4, 5形: ランクC						
								はんだ槽をご使用の場合 1, 3, 8, 9形: ランクB, 2, 4, 5形: ランクC						
								「取扱説明/はんだ付け」D-8~D-9ページ参照						

▶1, 3, 4, 8, 9形は、OFFポジション又はレバーセンター位置ではんだ付けてください。

■金メッキ端子・金メッキ接点

機能動作 ()はモーメンタリ			形名				共通仕様						
左	中央	右	単極単投 単極双投	2極単投 2極双投	3極双投	4極双投	電流量						
ON	—	OFF	M-N11G4W	M-N21G4W			0.4VA MAX. 28V MAX. (適用電圧範囲 20mV~28V) (適用電流範囲 0.1mA~0.1A)						
ON	—	ON	M-N12G4W	M-N22G4W	M-N32G4W	M-N42G4W	▶接触抵抗: 20mΩ以下 (20mV 10mAにて)						
ON	OFF	ON	M-N13G4W	M-N23G4W	M-N33G4W	M-N43G4W	▶絶縁抵抗: DC 500V 1GΩ以上						
ON	—	<ON>	M-N15G4W	M-N25G4W			▶耐電圧: AC 1.0kV (端子・端子間) 1分間以上 AC 1.5kV (端子・アース間) 1分間以上						
<ON>	OFF	<ON>	M-N18 ² W	M-N28G4W			▶機械的開閉耐久性: 50,000回以上						
ON	OFF	<ON>	M-N19G4W	M-N29G4W			▶電気的開閉耐久性: 50,000回以上						
ON	ON	ON	M-N24G4W	単極3投			▶使用温度範囲: -30~+85°C						
							▶はんだ耐熱性						
							はんだごてをご使用の場合: ランクB						
							はんだ槽をご使用の場合: ランクB						
							「取扱説明/はんだ付け」D-8~D-9ページ参照						

①に入る記号: S1, P1

S1: はんだ端子 (銀接点)

P1: PC端子 (銀接点)

②に入る記号: G4, P4

G4: はんだ端子 (金メッキ接点)

P4: PC端子 (金メッキ接点)



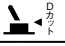


RoHS*

防水

*適用機種については、ホームページをご参照ください。

M

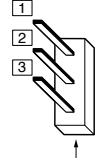
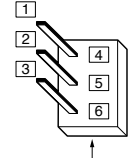
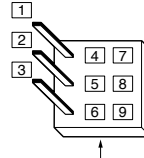
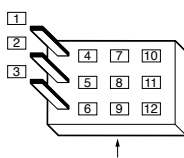
接触端子番号

回路	左 	中央 	右 
単極単投	2-3	—	—
単極双投	2-3	—	1-2
2極単投	2-3 5-6	—	—
2極双投	2-3 5-6	—	1-2 4-5
3極双投	2-3 5-6	8-9	1-2 4-5 7-8
4極双投	2-3 5-6 8-9 11-12	—	1-2 4-5 7-8 10-11
単極3投	2-3 5-6	2-3 4-5	1-2 4-5

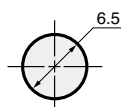
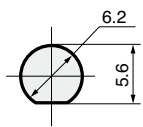
端子番号図

▶端子番号はケースには表示されていません

はんだ端子, PC端子

単極双投	2極双投	3極双投	4極双投
			
Dカット側	Dカット側	Dカット側	Dカット側

取付穴寸法図 (標準取付け付属品を基準として)



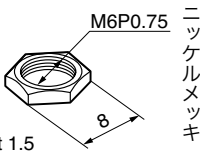
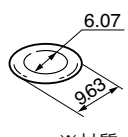
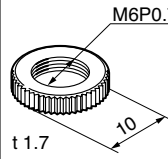
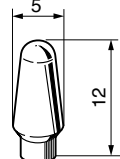
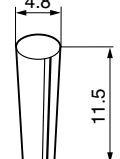
(回り止め機能なし)

取付パネル有効板厚 (最大値)

4.9mm (標準取付け付属品全て使用)	4.9mm (標準取付け付属品全て使用)
----------------------	----------------------

標準取付け付属品

付属品 (別売り)

六角ナット (AT-513)	防水リング (AT-516)	丸ナット (AT-501)	キャップ (AT-415)	キャップ (AT-444)
 ニッケルメッキ	 黒 ※材質: NBR	 錫合金ツロム色メッキ	 青 (B) 黒 (K) 緑 (M) 赤 (R) 白 (W) 黄 (Y)	 青 (B) 黒 (K) 緑 (M) 赤 (R) 白 (W) 黄 (Y)

※ご使用の際は、「取扱説明/ゴム製品に対する配慮」D-4ページを参照ください。



ご使用の際には「安全に関するご注意」A-9ページ、「取扱い説明」D-1ページ~をご確認ください。

M

RoHS*

防水

*適用機種については、ホームページをご参照ください。



●防水形(W)トグルスイッチ

はんだ端子形

▶端子番号はケースには表示されていません

<p>単極 双投</p>		<p>端子番号図</p>
<p>2極 双投</p>		<p>端子番号図</p>
<p>3極 双投</p>		<p>端子番号図</p>
<p>4極 双投</p>		<p>端子番号図</p>

M



RoHS*

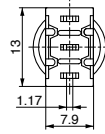
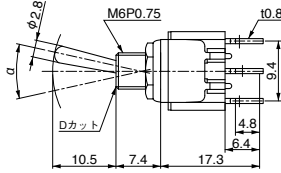
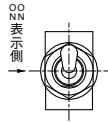
防水

*適用機種については、ホームページをご参照ください。

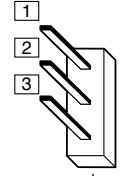
PC端子形

▶端子番号はケースには表示されていません

単極
双投



端子番号図



Dカット側

M

RoHS

*適用機種については、ホームページをご参照ください。



● ラージブッシング形(LB)トグルスイッチ

■ 銀メッキ端子・銀接点

機能動作 ()はモーメンタリ			形名				定格 区分	共通仕様							
左	中央	右	単極単投 単極双投	2極単投 2極双投	3極双投	4極双投		▶電流量							
ON	—	OFF	M-N11 ¹ LB	M-N21 ¹ LB			A	定格区分	A	B	C	D	E	F	
ON	—	ON	M-N12 ¹ LB	M-N22 ¹ LB			A	AC 125V	6A	6A	4A	4A	4A	3A	
ON	—	ON			M-N32 ¹ LB	M-N42 ¹ LB	D	AC 250V	3A	3A	3A	2A	2A	2A	
ON	OFF	ON	M-N13 ¹ LB	M-N23 ¹ LB			B	DC 30V	4A	3A	3A	3A	2A	2A	
ON	OFF	ON			M-N33 ¹ LB	M-N43 ¹ LB	E	推奨下限電圧電流 2V 0.1A AC/DC 最小投入遮断電圧電流 1V 10mA AC/DC (初期値)							
ON	—	<ON>	M-N15 ¹ LB	M-N25 ¹ LB			B	▶接触抵抗：10mΩ以下(DC 5V 1Aにて)							
ON	—	<ON>			M-N35 ¹ LB	M-N45 ¹ LB	E	▶絶縁抵抗：DC 500V 1GΩ以上							
<ON>	OFF	<ON>	M-N18 ¹ LB				B	▶耐電圧：AC 1.0kV (端子・端子間) 1分間以上 AC 1.5kV (端子・アース間) 1分間以上							
<ON>	OFF	<ON>		M-N28 ¹ LB			C	▶機械的開閉耐久性：50,000回以上							
<ON>	OFF	<ON>			M-N38 ¹ LB	M-N48 ¹ LB	E	▶電気的開閉耐久性：25,000回以上							
ON	OFF	<ON>	M-N19 ¹ LB				B	▶使用温度範囲：-30~+85°C							
ON	OFF	<ON>		M-N29 ¹ LB			C	▶レバー倒れ角度(α)：25±4°							
ON	OFF	<ON>			M-N39 ¹ LB	M-N49 ¹ LB	E	▶はんだ耐熱性							
ON	ON	ON	M-N24 ¹ LB		M-N44 ¹ LB	2極3投	F	はんだごてをご使用の場合 1, 3, 8, 9形：ランクB, 2, 4, 5, 6, 7形：ランクC							
<ON>	ON	<ON>	M-N26 ¹ LB	単極3投			F	はんだ槽をご使用の場合 1, 3, 8, 9形：ランクB, 2, 4, 5, 6, 7形：ランクC							
ON	ON	<ON>	M-N27 ¹ LB				F	「取扱説明／はんだ付け」D-8~D-9ページ参照							

▶1, 3, 4, 8, 9形は、OFFポジション又はレバーセンター位置ではんだ付けしてください。

¹に入る記号：S1, P1

S1：はんだ端子（銀接点）

P1：PC端子（銀接点）

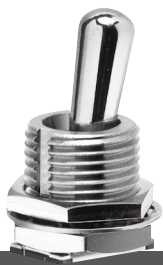
■ 金メッキ端子・金メッキ接点

機能動作 ()はモーメンタリ			形名				共通仕様						
左	中央	右	単極単投 単極双投	2極単投 2極双投	3極双投	4極双投	▶電流量						
ON	—	OFF	M-N11G4LB	M-N21G4LB			0.4VA MAX. 28V MAX. (適用電圧範囲 20mV~28V) (適用電流範囲 0.1mA~0.1A)						
ON	—	ON	M-N12 ² LB	M-N22 ² LB	M-N32 ² LB	M-N42 ² LB	▶接触抵抗：20mΩ以下(20mV 10mAにて)						
ON	OFF	ON	M-N13 ² LB	M-N23 ² LB	M-N33 ² LB	M-N43 ² LB	▶絶縁抵抗：DC 500V 1GΩ以上						
ON	—	<ON>	M-N15 ² LB	M-N25 ² LB	M-N35 ² LB	M-N45 ² LB	▶耐電圧：AC 1.0kV (端子・端子間) 1分間以上 AC 1.5kV (端子・アース間) 1分間以上						
<ON>	OFF	<ON>	M-N18 ² LB	M-N28 ² LB	M-N38 ² LB	M-N48 ² LB	▶機械的開閉耐久性：50,000回以上						
ON	OFF	<ON>	M-N19 ² LB	M-N29 ² LB	M-N39 ² LB	M-N49 ² LB	▶電気的開閉耐久性：50,000回以上						
ON	ON	ON	M-N24 ² LB		M-N44 ² LB	2極3投	▶使用温度範囲：-30~+85°C						
<ON>	ON	<ON>	M-N26 ² LB	単極3投			▶はんだ耐熱性						
ON	ON	<ON>	M-N27 ² LB				はんだごてをご使用の場合：ランクB はんだ槽をご使用の場合：ランクB 「取扱説明／はんだ付け」D-8~D-9ページ参照						

²に入る記号：G4, P4

G4：はんだ端子（金メッキ接点）




P4：PC端子（金メッキ接点）



RoHS* *適用機種については、ホームページをご参照ください。

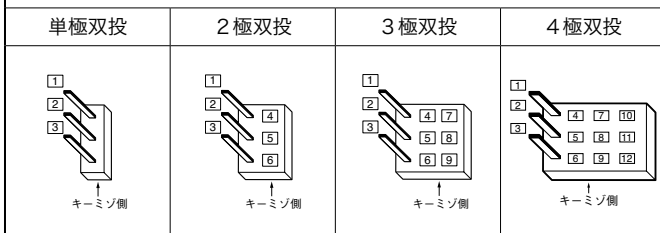
M

接触端子番号

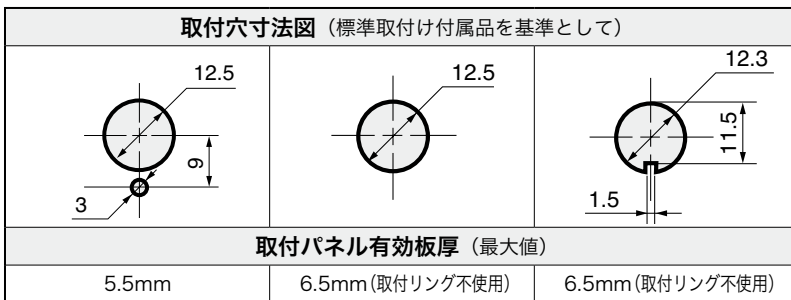
回路	左 	中央 	右 
単極単投	2-3	—	—
単極双投	2-3	—	1-2
2極単投	2-3 5-6	—	—
2極双投	2-3 5-6	—	1-2 4-5
3極双投	2-3 5-6	8-9	1-2 4-5 7-8
4極双投	2-3 5-6	8-9 11-12	1-2 4-5 7-8 10-11
単極3投	2-3 5-6	2-3 4-5	1-2 4-5
2極3投	2-3 5-6	8-9 11-12	2-3 4-5 7-8 10-11

端子番号図 ▶端子番号はケースには表示されていません

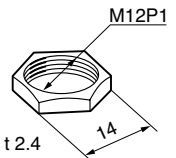
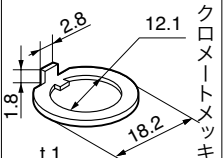
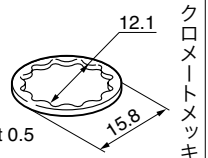
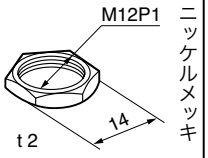
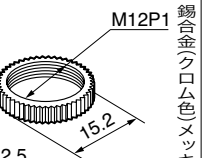
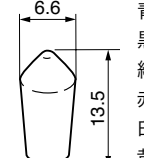
はんだ端子, PC端子



取付寸法図 (標準取付け付属品を基準として)



標準取付け付属品

標準取付け付属品				付属品 (別売り)	
六角ナット (AT-503)	取付リング (AT-506)	内歯座金 (AT-508)	六角ナット (AT-527)	丸ナット (AT-504)	キャップ (AT-434)
					
錫合金クロム色メッキ	クロメートメッキ	クロメートメッキ	ニッケルメッキ	錫合金クロム色メッキ	青(B) 黒(K) 緑(M) 赤(R) 白(W) 黄(Y)

⚠ ご使用の際には「安全に関するご注意」A-9ページ、「取扱説明」D-1ページ~をご確認ください。

M

RoHS

*適用機種については、ホームページをご参照ください。



● ラージブッシング形(LB)トグルスイッチ

はんだ端子形

▶端子番号はケースには表示されていません

<p>単極 双投</p>		<p>端子番号図</p> <p>↑ キーミゾ側</p>
<p>2極 双投</p>		<p>端子番号図</p> <p>↑ キーミゾ側</p>
<p>3極 双投</p>		<p>端子番号図</p> <p>↑ キーミゾ側</p>
<p>4極 双投</p>		<p>端子番号図</p> <p>↑ キーミゾ側</p>



RoHS*

*適用機種については、ホームページをご参照ください。

M

新商品

トグル

ロツカ

押ボタン

照光式探索

多機能探索

非常停止

ユニバーサル

キーロック

ロータリ

スライド

タクティル

傾斜

タッチパネル

シートボルト

表示灯

規格品

付属品

取扱説明

PC端子形

▶端子番号はケースには表示されていません

<p>単極 双投</p>		<p>端子番号図</p>
<p>2極 双投</p>		<p>端子番号図</p>
<p>3極 双投</p>		<p>端子番号図</p>
<p>4極 双投</p>		<p>端子番号図</p>



ご使用の際には「安全に関するご注意」A-9ページ、「取扱い説明」D-1ページ~をご確認ください。

NIKK
SWITCHES



RoHS

照光式



●照光式トグルスイッチ

▶ 共通仕様、制限抵抗の算出は、67ページを参考にしてください。

機能動作			2色発光形形名		単色発光形形名		接触端子番号			
			回路形態	LEDの色	回路形態		回路	左	中央	右
左	中央	右	連動形		連動形	分離形	回路			
ON	—	ON	M-NL12[1]TRM	赤/緑	M-NL12[1]T□	M-NL12[1]L□	単極双投	2-3	—	1-2
ON	OFF	ON	M-NL13[1]TRM	赤/緑	M-NL13[1]T□	M-NL13[1]L□				

①に入る記号：S1, P1, F1, B1

- S1：はんだ端子（銀接点）
- P1：PC端子（銀接点）
- F1：クイックコネク端子（銀接点）
- B1：ブラケットマウント形（銀接点）

□に入る記号

- M：LEDの色 緑
- R：LEDの色 赤
- Y：LEDの色 黄

2色発光形	単色発光形	
LED, スイッチ連動形	LED, スイッチ連動形	LED, スイッチ分離形
<p>使用状態の回路図</p> <p>▶LED回路は、スイッチ内部に組み込まれておりスイッチの開閉とLED回路の開閉が同時に行なえます。</p> <p>▶スイッチ制御回路用端子 端子 1,3 端子 2: COM (共通端子)</p>	<p>使用状態の回路図</p> <p>▶LED回路はスイッチ内部に組み込まれておりスイッチの開閉とLED回路の開閉が同時に行なえます。</p>	<p>使用状態の回路図</p> <p>▶LED回路がスイッチ回路と分離されているため、スイッチ部と関係なく別回路を組むことが可能です。</p>
<p>スイッチの配線方法</p> <p>▶LED電源回路用端子 端子 4,6：外部接続 端子 5：COM (共通端子)</p> <p>▶LEDは、端子5に(+)側を接続の場合レバーをキーミゾの反対側に倒した時は赤色が点灯 (ON) レバーをキーミゾ側に倒した時は緑色が点灯 (ON)</p>	<p>スイッチの配線方法</p> <p>▶スイッチ制御回路用端子 端子 1,3 端子 2: COM (共通端子)</p> <p>▶LED電源回路用端子 端子 4：アノード側 (+) 端子 6：カソード側 (-)</p> <p>▶LEDはレバーをキーミゾの反対側に倒した時のみ点灯(ON)</p>	<p>スイッチの配線方法</p> <p>▶スイッチ制御回路用端子 端子 1,3 端子 2: COM (共通端子)</p> <p>▶LED電源回路用端子 端子 4：アノード側 (+) 端子 6：カソード側 (-)</p>

取付穴寸法図 (標準取付け付属品を基準として)		
取付パネル有効板厚 (最大値)		
2.2mm	3.0mm (取付リング不使用)	3.0mm (取付リング不使用)
3.2mm(下側六角ナット不使用)	4.0mm (取付リング、下側六角ナット 不使用)	4.0mm (取付リング、下側六角ナット 不使用)

▶ 下側の六角ナットを使用しない場合は、パネル下側に内歯座金をご使用ください。

標準取付け付属品		付属品 (別売り)	
六角ナット (AT-513)	取付リング (AT-507)	内歯座金 (AT-509)	丸ナット (AT-501)
ニッケルメッキ	クロメートメッキ	クロメートメッキ	錫合金クロムメッキ

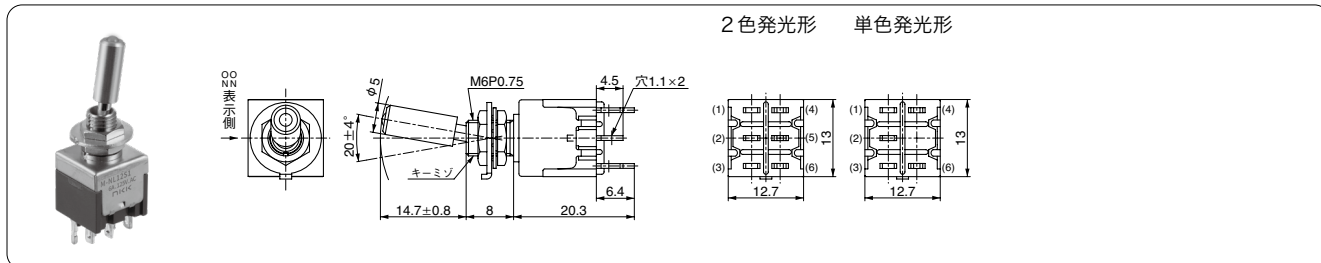


RoHS

照光式

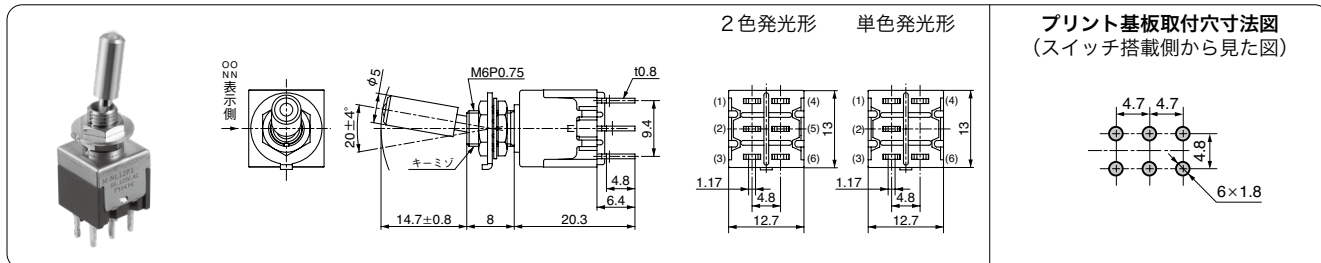
はんだ端子形

▶端子番号はケースには表示されていません



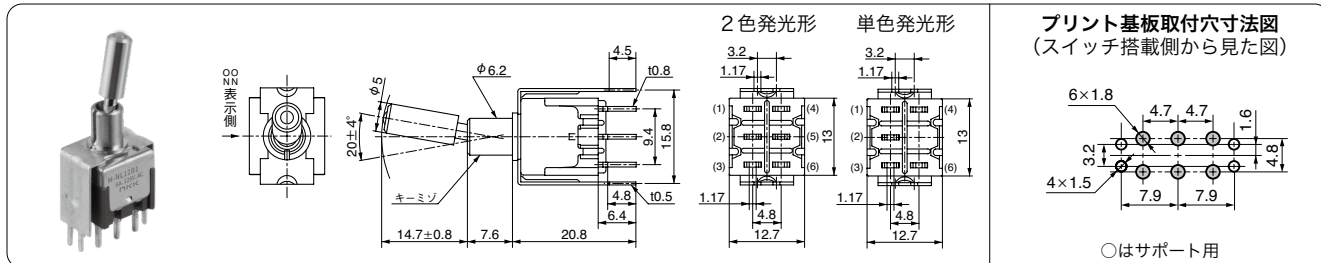
PC端子形

▶端子番号はケースには表示されていません ▶単色発光形は端子5はありません



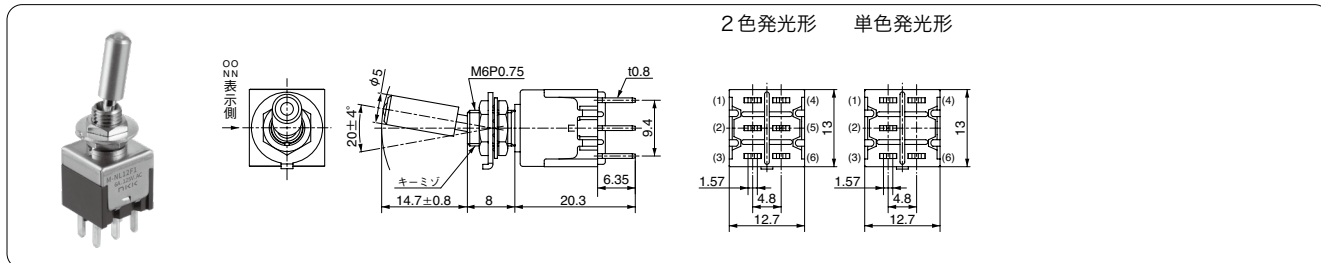
ブラケットマウント形

▶端子番号はケースには表示されていません ▶単色発光形は端子5はありません



クイックコネクト形

▶端子番号はケースには表示されていません



M

(意匠登録済)

RoHS

防水

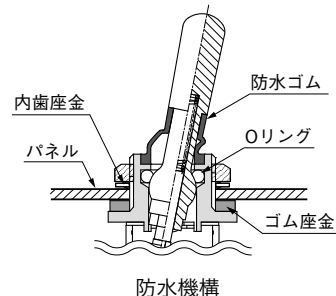
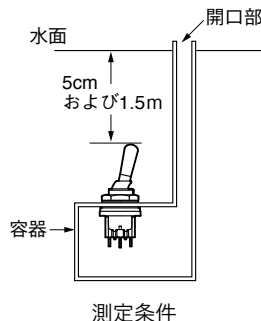


● 防水ラージブッシング形(WB)トグルスイッチ

防水形スイッチについて (IP68適合)

当商品は、パネルシールを目的としており、水中で使用するものではありません。

防水能力測定は、図のような方法で行ない、水面下5cmの位置で毎分50~60回の頻度で50回開閉し、次に水面下1.5mの位置で30分間放置した後、再び前条件で開閉操作を行ない、絶縁抵抗、耐電圧の各定格値を満足し、スイッチ内部及び取付板の内側に浸水がないこととしています。



■ 銀メッキ端子・銀接点

機能動作 ()はモーメンタリ			形名		定格区分	共通仕様																
左	中央	右	単極双投	2極双投																		
ON	—	ON	M-N12S1WB	M-N22S1WB	A	▶電流容量 <table border="1"> <thead> <tr> <th>定格区分</th> <th>A</th> <th>B</th> <th>C</th> </tr> </thead> <tbody> <tr> <td>AC 125V</td> <td>6A</td> <td>6A</td> <td>4A</td> </tr> <tr> <td>AC 250V</td> <td>3A</td> <td>3A</td> <td>3A</td> </tr> <tr> <td>DC 30V</td> <td>4A</td> <td>3A</td> <td>3A</td> </tr> </tbody> </table> 推奨下限電圧電流 2V 0.1A AC/DC 最小投入遮断電圧電流 1V 10mA AC/DC (初期値) ▶接触抵抗: 10mΩ以下(DC 5V 1Aにて) ▶絶縁抵抗: DC 500V 1GΩ以上 ▶耐電圧: AC 1.0kV (端子・端子間) 1分以上 AC 1.5kV (端子・アース間) 1分以上 ▶機械的開閉耐久性: 50,000回以上 ▶電気的開閉耐久性: 25,000回以上 ▶使用温度範囲: -30~+85°C ▶レバー倒れ角度(α): 25±4° ▶はんだ耐熱性 はんだごてをご使用の場合 3, 8形: ランクB, 2形: ランクC はんだ槽をご使用の場合 3, 8形: ランクB, 2形: ランクC 「取扱説明/はんだ付け」D-8~D-9ページ参照 ▶3, 8形は、OFFポジション又はレバーセンター位置ではんだ付けてください。	定格区分	A	B	C	AC 125V	6A	6A	4A	AC 250V	3A	3A	3A	DC 30V	4A	3A	3A
定格区分	A	B	C																			
AC 125V	6A	6A	4A																			
AC 250V	3A	3A	3A																			
DC 30V	4A	3A	3A																			
ON	OFF	ON	M-N13S1WB	M-N23S1WB	B																	
(ON)	OFF	(ON)	M-N18S1WB		B																	
(ON)	OFF	(ON)		M-N28S1WB	C																	

■ 金メッキ端子・金メッキ接点

機能動作 ()はモーメンタリ			形名		共通仕様
左	中央	右	単極双投	2極双投	
ON	—	ON	M-N12G4WB	M-N22G4WB	▶電流容量 0.4VA MAX. 28V MAX. (適用電圧範囲 20mV~28V) (適用電流範囲 0.1mA~0.1A) ▶接触抵抗: 20mΩ以下(20mV 10mAにて) ▶絶縁抵抗: DC 500V 1GΩ以上 ▶耐電圧: AC 1.0kV (端子・端子間) 1分以上 AC 1.5kV (端子・アース間) 1分以上 ▶機械的開閉耐久性: 50,000回以上 ▶電気的開閉耐久性: 50,000回以上 ▶使用温度範囲: -30~+85°C ▶はんだ耐熱性 はんだごてをご使用の場合: ランクB はんだ槽をご使用の場合: ランクB 「取扱説明/はんだ付け」D-8~D-9ページ参照
ON	OFF	ON	M-N13G4WB	M-N23G4WB	
(ON)	OFF	(ON)	M-N18G4WB	M-N28G4WB	





RoHS

(意匠登録済)


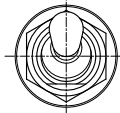
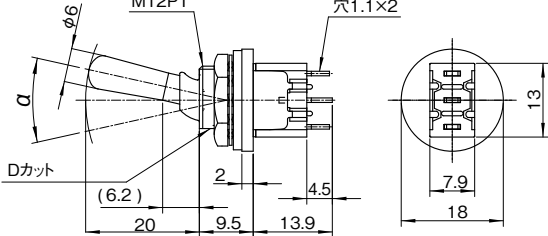
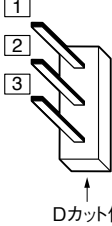

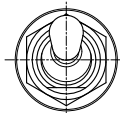
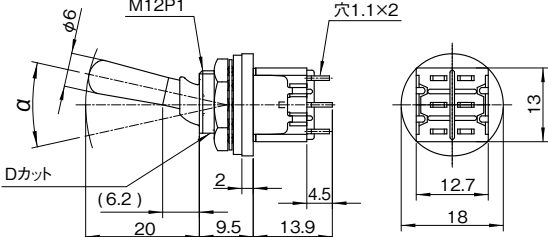
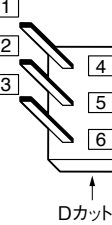
防水

M

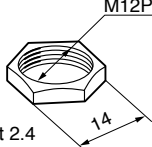
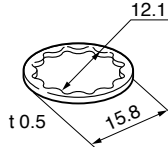
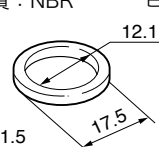
接触端子番号

回路	左 	中央 	右 
単極双投	2-3	—	1-2
2極双投	2-3 5-6	—	1-2 4-5

▶端子番号はケースには表示されていません

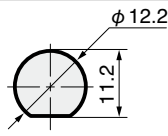
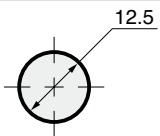
単極 双投	 <p style="text-align: center;">ON ON 表示側</p>  	<p>端子番号図</p>  <p style="text-align: center;">Dカット側</p>
2極 双投	 <p style="text-align: center;">ON ON 表示側</p>  	<p>端子番号図</p>  <p style="text-align: center;">Dカット側</p>

標準取付け付属品

六角ナット (AT-503)	内歯座金 (AT-508)	ゴム座金 (AT-401-P)
 <p>M12P1 t2.4 14 錫合金クロム色メッキ</p>	 <p>12.1 t0.5 15.8 クロメートメッキ</p>	 <p>材質: NBR 色: 黒 12.1 t1.5 17.5</p>

※ご使用の際は、「取扱説明／ゴム製品に対する配慮」D-4ページを参照ください。

取付穴寸法図

	
(回り止め機能なし)	
取付パネル有効板厚(最大値)	
3.0mm	



ご使用の際は「安全に関するご注意」A-9ページ、「取扱い説明」D-1ページ～をご確認ください。

NIKK
SWITCHES

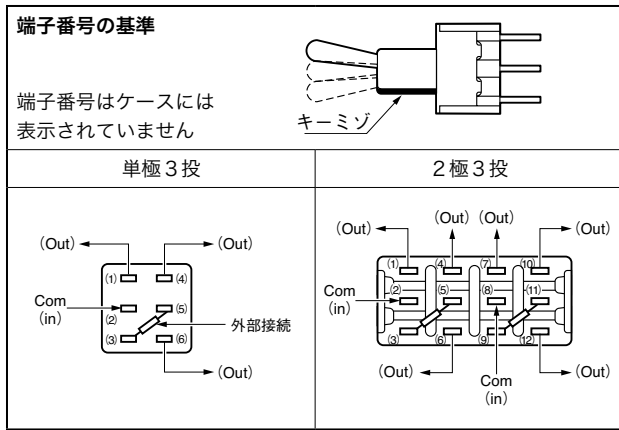
M

●特殊回路スイッチ

特殊回路スイッチは、操作部を上・中・下のいずれの位置に倒しても、スイッチ回路がON・ON・ONになるように設計されたスイッチです。

単極3投（3機種）と、2極3投（1機種）があります。

本スイッチは、下図のように端子を外部接続（(3)～(5), (9)～(11)）して、**単極3投（又は2極3投）**として使用する場合と、通常状態（外部接続しない）で使用する2極双投（又は4極双投）の2通りの使い方があります。通常状態の使い方では、一般のスイッチとは異なり、2個（又は4個）の可動接片が同時に同方向に移動せず、異なった動きになります。尚、納入時には外部接続はされていません。



特殊回路形名体系

機能動作 〈 〉はモーメンタリ			単極3投	2極3投
左	中央	右	形名	形名
			M-N24 <input type="checkbox"/>	M-N44 <input type="checkbox"/>
ON 〈ON〉 ON	ON ON ON	ON 〈ON〉 〈ON〉	M-N26 <input type="checkbox"/>	
ON	ON	〈ON〉	M-N27 <input type="checkbox"/>	

▶ : 各スイッチの端子部、操作部の記号が入ります。

▶ 形名体系での全ての組み合わせはありません。

端子部、操作部の記号および組み合わせは本文をご確認ください。

機能動作と端子番号 ★以下形名はショートレバー形（代表例）です。

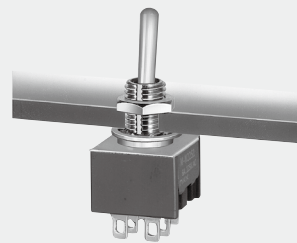
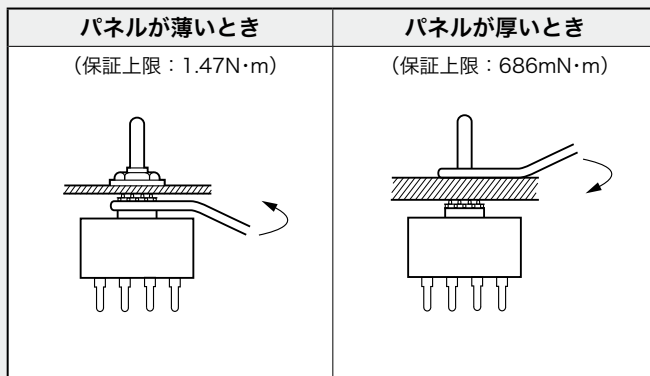
	単極3投			2極3投			
	機能動作及び端子番号 〈 〉はモーメンタリ			機能動作及び端子番号			
	左	中央	右	左	中央	右	
M-N24S1LS M-N26S1LS M-N27S1LS	 ON 〈ON〉 ON	 ON ON ON	 ON 〈ON〉 〈ON〉	M-N44S1LS ON	ON	ON	
接点接触位置							
3-5 外部接続有り	2-6	2-4	2-1	3-5, 9-11 外部接続有り	2-6 8-12	2-4 8-10	2-1 8-7
外部接続無し	2-3 5-6	2-3 4-5	1-2 4-5	外部接続無し	2-3 8-9 5-6 11-12	2-3 8-9 4-5 10-11	1-2 7-8 4-5 10-11

● 取扱い説明

ブッシング取付け形スイッチのパネル取付方法

- スイッチ本体を持つてのナット締付けはしないでください。
- ナット締付けは、下図のように490mN・m程度のトルクで締付けてください。

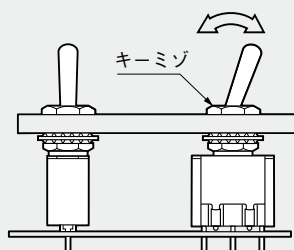
- ブッシング取付け形のスイッチは、付属の2枚のナットで、パネルをはさんで取付けることを基本としております。尚、パネルが厚いときには、パネルの下側に内歯座金をご使用になれば、1枚のナットで取付けられます。(ラージブッシング形は除く)



PC端子形スイッチ取付方法

プリント基板にはんだ付けをした後、端子部に機械的強度が加わらないよう、付属の取付け付属品等を用いて、表面パネル等にブッシングで取付けますと、より一層しっかりと固定されます。

パネルとプリント基板の固定位置のズレにより、スイッチにストレスがかからないようにしてください。



ご使用の際には「安全に関するご注意」A-9ページ、「取扱い説明」D-1ページ～をご確認ください。

● 付属品 M6 超小形トグルスイッチ用 防水キャップ (AT-428)

防水キャップの取付け方法

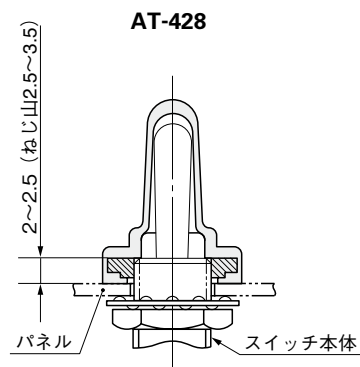
パネルの取付穴に、裏面からスイッチのブッシングを差し込み、ブッシング頭部の出方を次のように調整します。

- 2～2.5mm (ねじ山2.5～3.5)

防水キャップをブッシングにねじ込み、調整取付け後、パネル裏側の六角ナットを締付けて完了です。

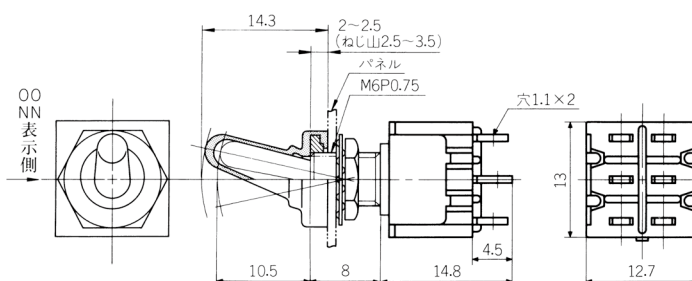
適用機種

D2シリーズ 基本レバー形	PC端子形
Mシリーズ 基本レバー形	はんだ端子形 PC端子形



ご使用の際は、「取扱説明／ゴム製品に対する配慮」D-4ページを参照ください。

AT-428 (M-N22S1S着例)



● NKKスイッチの使用取扱い説明(3)

⚠️注意 使用環境による選択

▶水滴・油・塵埃に対する配慮
水滴や油のかかる場所はもとより、塵埃の堆積する場所でスイッチを使用する場合は、防水形や密閉形を使用してください。特に指定のないかぎり、防水形、耐油形、防爆形の構造ではありません。塵埃その他周囲雰囲気の良い場所で使用すると接触障害の原因となります。

▶微小電流使用・周囲ガスに対する配慮
接点電圧電流が比較的小さく開閉時にアークの出ない使用レベル、あるいは硫化水素や塩素ガスが多く水蒸気の多い環境においてスイッチを使う場合、銀系接点が黒ずむ酸化・硫化現象などを生じ接触抵抗が増大します。この場合接点部に金クラッドまたは、金の厚メッキを施したいわゆる微小電流専用スイッチを用いる必要があります。更に、極めて開閉操作回数の少ない(数回/年)場合には、接点機構が摺動方式(例えばA・B・G・D2シリーズなど)の商品を選択されることを推奨いたします。

▶ゴム製品に対する配慮
一般にパネルシール形スイッチやパネルシール用防水キャップには、合成ゴムが使用されていますが、ゴムの種類により使用環境の適・不適があります。
下表はゴム材料の代表的な特性ですが、各成分や製品形状によっても違いがあり、一般的に長所とされる性能でも使用環境および使用方法によっては、効果が得られない場合がありますので、ご採用に当たってはお客様にて十分に評価を実施してください。

◎：優、○：良、△：可、×：不可

略称	NBR	Si	EPR (EPM, EPDM, EPT)	CR
名称	ニトリルゴム	シリコンゴム	エチレン プロピレンゴム	クロロブレン ゴム
耐熱性	△	◎	○	△
耐寒性	△	◎	○	○
耐疲労性	○	×~△	○	○
耐摩耗性	○~◎	×	○	◎
耐候性	×~△	○~◎	◎	◎
耐オゾン性	×~△	○	◎	○
耐油性※	燃料油	○~◎	×	×
	潤滑油	○~◎	△~○	△~○

※耐油性については種類により異なります。

▶操作頻度について
極めて開閉操作回数の少ない(数回/年)場合は、お客様側で信頼性の確認をし、当社販売部門までご相談ください。
また、長期間放置状態でのグリースの固化による、接触への影響を抑制する方法として、グリースレス対応(特注)も可能ですので、当社販売部門までご相談ください。

▶誤動作防止の保護を要する場合
航空機・鉄道などの狭い操縦室あるいは制御盤、振動、衝撃を伴う自動生産システムや医用機器などで、ひっかけ、誤動作によって重大な事故をおこす恐れのある機器・装置の制御用には、レバーをロックする構造になっている方式のレバーロック式スイッチを使用した方が安全です。

▶使用温度範囲について
使用温度範囲は製品規格に基づく評価にて保証しており、永続的にその温度での使用を保証するものではありません。

▶高温環境で使用する場合
極度に強い発熱体の周辺で使用すると、実際にスイッチを使用している場合には、スイッチ内部を流れる電流のためスイッチ本体の温度は当然、周囲温度より高くなり、絶縁物の劣化現象など、スイッチの寿命を短くする原因となりますので、強い発熱体の周辺でのご使用は避けてください。
なお、NBR製ゴム部品を使用している場合は、高温環境で硬化してしまい、従来のゴムの弾性特性が劣化することがあります。シリコン製ゴムで対応できる場合もありますのでご相談ください。

▶低温環境で使用する場合
極度に低い温度の環境で使用すると、部品の強度が下がったり、可動部のグリースが凍ってスイッチが正常に動作しなくなったり、部品にヒビワレが入ることがありますので、極度に低い温度の環境でのご使用は避けてください。

▶高湿度環境で使用する場合
極度に高湿度の環境で使用すると、絶縁物の劣化現象により、漏れ電流の増大で、回路の誤動作が発生する原因となりますので、極度に高湿度の環境でのご使用は避けてください。

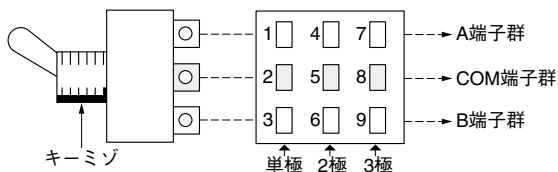
▶高々度、又は気圧の低い場所で使用する場合
気圧の低下により、空気及び絶縁物の耐電圧減少が起きます。その他、放電破壊や、接点開閉時に発生するアークの長さが増すため、接点の寿命を縮めますので、電圧・電流等を下げてください。

● NKKスイッチの使用取扱い説明(7)

端子番号

▶ キーミゾつきスイッチの端子番号には、一定の配列順序が決まられています。

(例) S-32-J (3極双投)



端子番号は、上図のようにキーミゾを下にして、端子面を見た状態で番号が付けられています。

- ① 端子番号は、左上から下へ、右側に順送りとなります。
- ② 端子番号は、スイッチ本体の端子部ケースに付けられているのが基本ですが、超小形スイッチなどはスペースの関係で付いていない商品もあります。この場合も、端子番号の配列順序は同じです。本カタログ内の商品図では、端子番号の付いていない場合は () で番号を示しています。
- ③ 極数は、縦の端子番号群を一組みとし、右へ増加します。

端子の種類

はんだ端子	ねじ端子(ISOねじ)
PC端子(P)	PC-H端子(H)
Aシリーズ Bシリーズ Gシリーズ Mシリーズ Dシリーズ	Aシリーズ Bシリーズ Gシリーズ Mシリーズ Dシリーズ
PC-V端子(V)	
Aシリーズ Bシリーズ Gシリーズ Dシリーズ	Mシリーズ
タブ端子(F)	
タブ250端子 タブ187端子 JWシリーズ 無はんだ圧着式端子	

⚠ 注意 はんだ付けの条件

- ▶ はんだ端子はリード線を端子穴に入れ、しっかり固定してください。特に、超小形スイッチは端子間がせまいため、接触しないようご注意ください。
- ▶ スイッチにより端子寸法、端子間が異なるために、サイズに合ったこてを用い、個別仕様書の条件を守ってください。
- ▶ はんだごて使用の場合及びはんだ槽使用の場合の、温度と時間の条件は、個別の仕様を守ってください。時間が長いと、熱のために、ケースの変形、破損が生じ、内部にフラックスが浸入して接触障害のもとになります。
- ▶ はんだ付け中、又は終了後1分以内は、端子やリード線に大きな力を加えたり、スイッチ操作を行わないようにしてください。
- ▶ PC端子をはんだ端子として使用される場合、細いリード線を巻きつけた上ではんだ付けをしてください。
- ▶ フラックスの量が多いとフラックスが接点部に入り、接触障害などスイッチの性能に支障をきたす可能性がありますので、良質のものを適量用いてください。また、水溶性フラックスは、浸透性が強いものもあり前述のような悪影響を及ぼす可能性がありますので推奨できません。
- ▶ はんだ付け前後の洗浄について
 - Aシリーズ等「丸洗い洗浄可」としているシリーズは、スイッチ全体を密閉構造にしており、フラックスの浸入防止、はんだ付け後の丸洗い洗浄が可能です。
 - その他のスイッチは密閉構造ではありません。はんだ付け前後の洗浄は避けてください。動作障害のもとになります。特に、PC基板用スイッチは、洗浄液がスイッチ本体にかからないよう、作業工程上にご配慮ください。
- ▶ はんだ付けと洗浄について
事前に実用条件でのご確認をお薦めします。

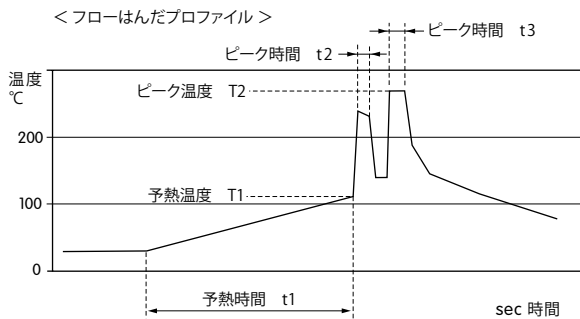
●NKKスイッチの使用取扱い説明(8)

⚠️注意 はんだ付けの条件

はんだごてをご使用の場合

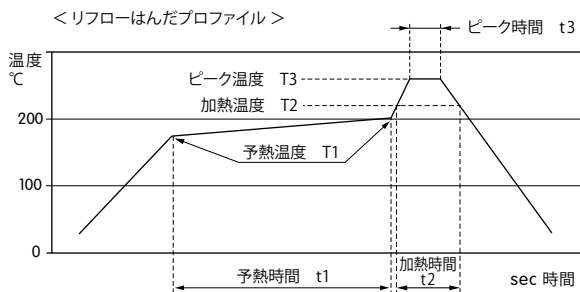
規格ランク	A	B	C
こて先温度	410°C以下	390°C以下	350°C以下
はんだ付け時間	4s以内	4s以内	3s以内
回数	2回(常温に戻ってから)	2回(常温に戻ってから)	1回

はんだ槽(フローはんだ)をご使用の場合



規格ランク	A	B	C
予熱温度(T1)	140°C以下	110°C以下	110°C以下
予熱時間(t1)	60s以内	40s以内	30s以内
ピーク温度(T2)	270°C以下	270°C以下	270°C以下
ピーク温度継続時間(t2+t3)	11s以内	6s以内	5s以内
基板の板厚指定	1.6mm	1.6mm	
回数	2回(常温に戻ってから)	2回(常温に戻ってから)	1回

リフローはんだをご使用の場合



規格ランク	A	B	C
予熱温度(T1)	180~200°C	180~200°C	150~170°C
予熱時間(t1)	120s以内	120s以内	90s以内
加熱温度(T2)	230°C以上	230°C以上	200°C以上
加熱時間(t2)	60s以内	60s以内	30s以内
ピーク温度(T3)(部品表面)	260°C以下	250°C以下	240°C以下
ピーク時間(t3)	規定しない	規定しない	
基板の板厚指定	1.6mm	1.6mm	
回数	2回(常温に戻ってから)	2回(常温に戻ってから)	

● 共通試験方法

以下に代表的な試験方法を記載致します。

カタログ中の各定格・性能値は本共通試験方法に基づき掲載しており、特に規定のない場合(※の試験項目)は、標準大気状態の範囲内の環境で行った試験における値です。ただし、標準大気状態の全ての範囲を保証するものではありません。

＜標準大気状態＞周囲温度：15～35℃、相対湿度：25～85%、気圧：86～106kPa

また、各定格・性能値は単独試験における値であり、各定格・性能値の複合条件を同時に保証するものではありません。

詳細な内容に関しましては、個別仕様書にてご確認ください。

接触抵抗(初期値) ※

個別仕様書に定める電圧・電流にて連続3回開閉を行い、各測定時に電圧降下法により測定し、その都度個別仕様書に定める抵抗値以下であること。

絶縁抵抗(初期値) ※

絶縁された端子間、および端子・アース間を個別仕様書に定める電圧の絶縁抵抗計で測定し、いずれも個別仕様書に定める値以上であること。

耐電圧(初期値) ※

絶縁された端子間、および端子・アース間に周波数50Hzまたは60Hzの個別仕様書に定める交流電圧を1分間印加して異常がないこと。

耐振性 ※

個別仕様書に定める振動数・振幅および試験時間で試験を行い、試験中に接点の開閉異常および機械的破損がないこと。

耐衝撃性 ※

個別仕様書に定める加速度・持続時間・衝撃を加える方向、回数で試験を行い、試験中に接点の開閉異常および機械的破損がないこと。

耐腐食性

濃度5%の塩水噴霧中に個別仕様書に定める時間で放置し、機能に有害な腐食がなく、個別仕様書に定める絶縁抵抗を満足すること。

耐湿性

個別仕様書に定める湿度・温度・試験時間で試験を行い、個別仕様書に定める絶縁抵抗、耐電圧を満足し機械的動作に異常がないこと。

耐熱性(使用)

個別仕様書に定める高温中で個別仕様書に定める電圧・電流・負荷を接続し個別仕様書に定める回数を開閉し、機械的な異常がなく、個別仕様書に定める接触抵抗・絶縁抵抗・耐電圧を満足すること。

耐熱性(保管)

個別仕様書に定める温度・試験時間で放置し、機械的・電氣的に異常がなく、個別仕様書に定める接触抵抗・絶縁抵抗・耐電圧を満足すること。

耐寒性(使用)

個別仕様書に定める低温中で無負荷の状態でも個別仕様書に定める回数を開閉し、機械的・電氣的に異常がなく、個別仕様書に定める接触抵抗・絶縁抵抗・耐電圧を満足すること。

耐寒性(保管)

個別仕様書に定める温度・試験時間で放置し、機械的・電氣的に異常がなく、個別仕様書に定める接触抵抗・絶縁抵抗・耐電圧を満足すること。

電氣的開閉耐久性 ※

個別仕様書に定める電圧・電流・負荷を接続し、個別仕様書に定める回数を開閉し、機械的・電氣的に異常がなく個別仕様書に定める接触抵抗・絶縁抵抗・耐電圧を満足すること。

機械的開閉耐久性 ※

無負荷の状態でも個別仕様書に定める回数を開閉し、機械的・電氣的に異常がなく、個別仕様書に定める接触抵抗・耐電圧を満足すること。

使用上のご注意

⚠ 使用温度(湿度)範囲は個別仕様書に基づく評価にて保証しており、使用温度範囲の上限付近、及び下限付近で、長時間の連続使用や、永続的にその温度(湿度)での使用を保証するものではありません。

⚠ スイッチを実際に使用するにあたって、机上では考えられない不測の事故が発生することがあります。実際に使用されるにあたっては、負荷条件だけでなく使用環境も実使用状態と同条件で事前に問題のないことをご確認のうえでご使用ください。

⚠ 操作頻度や操作速度は、スイッチの性能に影響します。極めて操作回数が少ない場合や操作速度が極端に遅い(速い)場合など、接触不良、溶着、破損などの原因となります。操作頻度や操作速度により性能を満足しないことがありますので、事前にご確認ください。